

**EL**

## Edelstahl- Leistengriffe EL

**Werkstoff und Oberfläche:**  
Profil-Edelstahl;  
X2 CrNiMo 17 13 2; Werkstoff-  
Nr. 1.4404; gestrahlt und matt-  
glänzend electropoliert.

**Tragkraft:**  
min. 500 N.

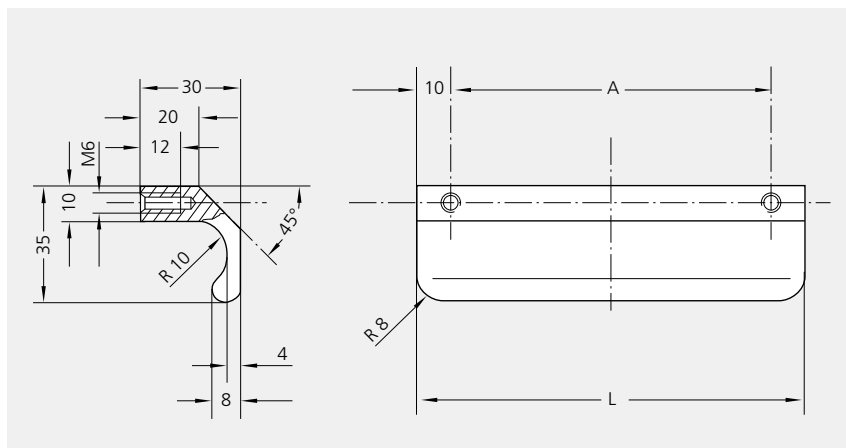
**Hinweis:**  
Beliebige andere Griffängen  
auf Anfrage.

## Stainless Steel Handles EL

**Material and surface:**  
Profiled stainless steel;  
X2 CrNiMo 17 13 2;  
material no. 1.4404; blasted  
and electropolished with a  
half-matt finish.

**Stress resistance:**  
min. 500 N.

**Note:**  
Any other handle lengths  
available on request.



A	L	Bestell-Nr. / Order no.
60	80	EL-35.060.36
80	100	EL-35.080.36
100	120	EL-35.100.36
130	150	EL-35.130.36
Profil-Material, 1 m		EL-35.001.36
Profile material, 1 m		