

ART. A148

FESTSTELLGRIFF MIT GEWINDEBUCHSE

MATERIAL:

verstärktes Polyamid.
Öl und fettbeständig.

OBERFLÄCHE:

Satiniert.

FARBEN:

Schwarz (RAL 9011).

MITTELSTOPFEN:

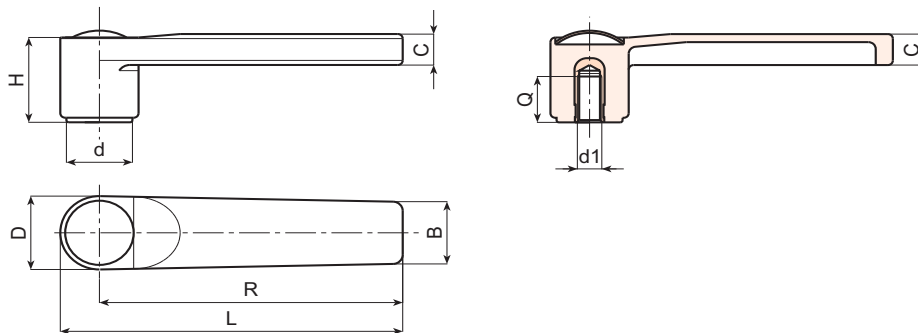
grau Polyamid (RAL 7035 code 13).

EINSATZ:

Blinde Gewindebuchse aus Messing.

SONDERAUSFÜHRUNG:

- Auf Anfrage und bei bestimmten Stückzahlen können die Einsätze aus anderem Material geliefert werden.



Art.	L	R	H	D	c	B	h1	d	d1	Q	Gewicht (gr)
A148125.TM1001	139	125	37	31	13	26	35	27,5	M10	20	78
A148125.TM1201	139	125	37	31	13	26	35	27,5	M12	18	84
A148125.TM1401	139	125	37	31	13	26	35	27,5	M14	19	90

