

Schubstangenspanner | Produktübersicht

Produktmerkmale:

- Präzisionsspanner für anspruchsvolle Fertigungsprozesse
- Einstellbare Führungsbuchsen verhindern seitliches Spiel der Schubstange
- Interne, einstellbare Übertotpunktverriegelung
- Schubstange verdrehgesichert
- Verschweißen des Befestigungsfußes erfolgt kundenseitig und ermöglicht das Drehen in jede gewünschte Position
- Modelle 670-1MBPLS und 690-1MBPLS sind Druck- und Zugspanner, verriegeln in eingefahrener und ausgefahrener Stellung

Anwendungsbereiche:

- Positionieren
- Schweißen
- Mechanisches Bearbeiten

670-1MBPLS

Druck- und Zugspanner



675-1MBPLS

Druckspanner



690-1MBPLS

Druck- und Zugspanner

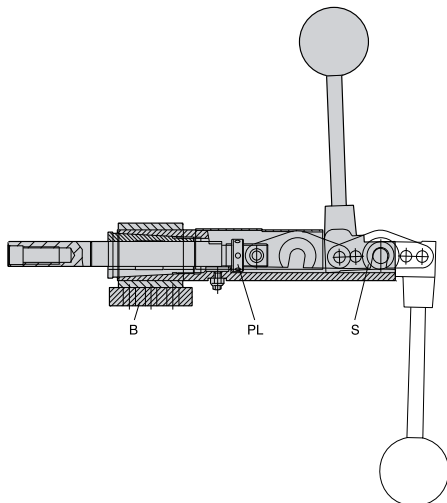


695-1MBPLS ⓘ

Druckspanner



Technische Informationen | Halte- und Spannkräfte



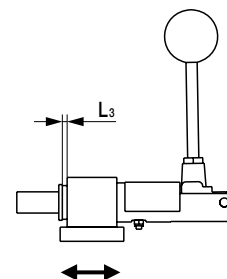
Modell	Max. Haltekraft N [lbf]	Gewicht kg [lb]	Hub mm [in]	Gewinde
670-1MBPLS	10680 [2400]	1,91 [4.2]	[2.25] 57,2	M12
675-1MBPLS		1,81 [4.0]	[1.10] 28	
690-1MBPLS	22240 [5000]	3,72 [8.2]	[3.00] 76,2	M16
695-1MBPLS ⓘ		3,27 [7.2]	[1.50] 38,1	

ⓘ Lieferzeit auf Anfrage

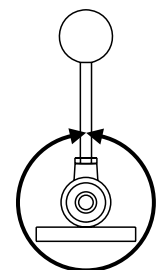
Abmessungen in mm [inch]

In allen Bereichen, in denen mit Haltekräften bis zu 14.000 N gespannt wird. Die Modelle 670-1MBPLS und 690-1MBPLS arbeiten auch auf Zug. Aufgrund seiner Konstruktion ist dieses Präzisions-Spannelement hervorragend zum Positionieren geeignet.

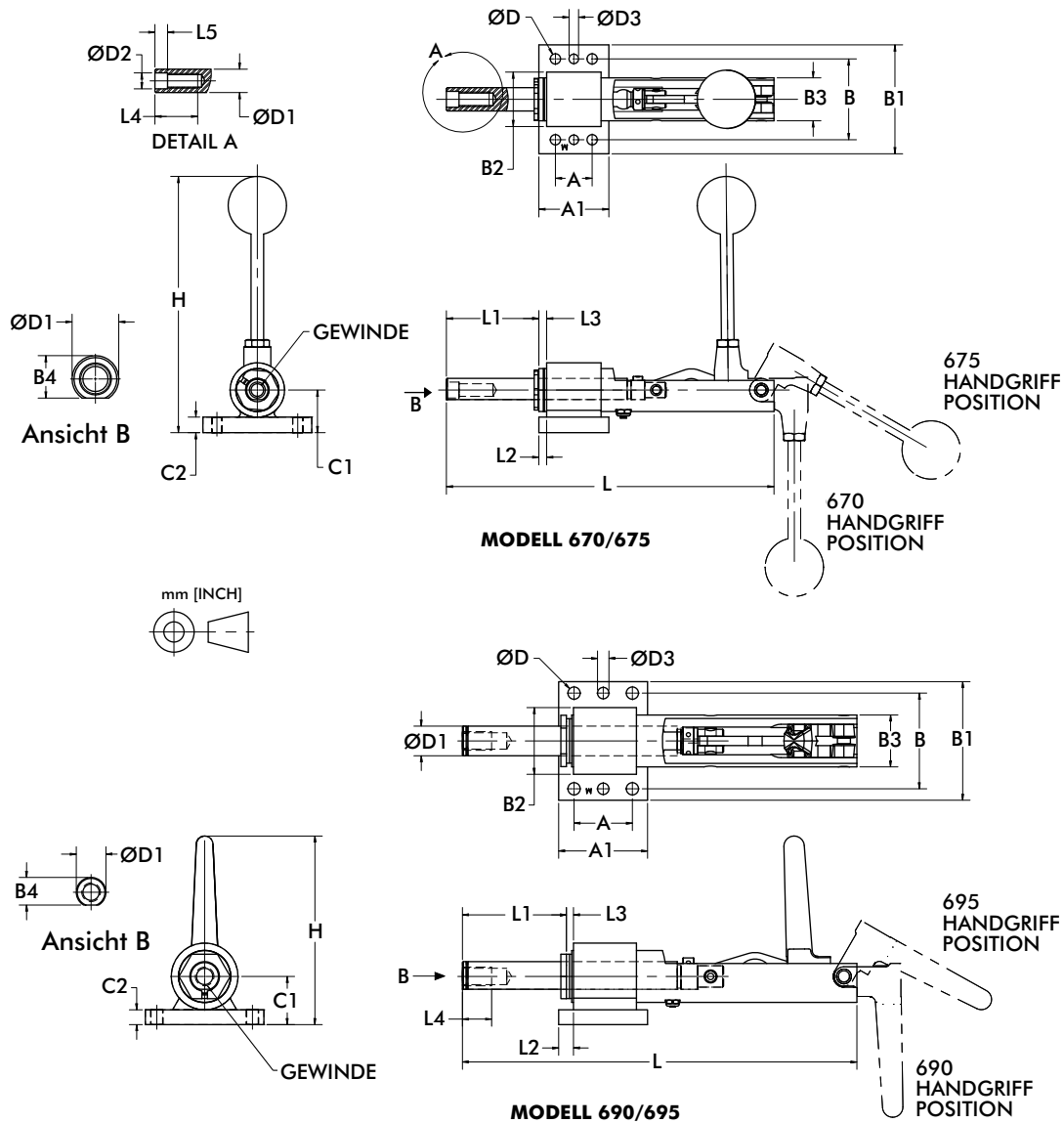
Diese Baureihe zeichnet sich durch ihre kompakte Bauform aus. Die Verschweißung des Befestigungsfußes ermöglicht das Drehen in jede gewünschte Position. Somit können die Spanner ideal an Vorrichtungen angepasst werden.



Anschweißbereich L_3
0-8mm [0-0.31in.]



Anschweißbereich radial 360°



Modell	A	A1	B	B1	B2	B3	B4	C1	C2	D	D1	D2H7	D3
670-1MBPLS	[1.18]	[2.24]	[2.60]	[3.50]	[1.75]	[1.38]	[0.68]	[1.37]	[0.50]	[0.33]	[0.75]	[0.51]	[0.31]
675-1MBPLS	30	57	66	89	44,5	35	17,3	34,8	12,7	8,4	19	13	7,8
690-1MBPLS	[1.97]	[3.00]	[3.23]	[4.00]	[2.25]	[1.75]	[0.93]	[1.63]	[0.50]	[0.41]	[1.00]	--	[0.39]
695-1MBPLS	50	76,2	82	101,6	57,2	44,4	23,7	41,3	12,7	10,5	25,4	--	9,8

Modell	H	L	L1	L2	L3	L4	L5
670-1MBPLS	[8.11]	[10.55]	[2.97]	[0.25]	[0-0.31]	[1.38]	[0.41]
675-1MBPLS	206	[7.68]	[1.74]	6,4	0-8	35	10,3
690-1MBPLS	[6.37]	[13.31]	[3.69]	[0.50]	[0-0.31]	[0.98]	--
695-1MBPLS	162	[9.45]	[2.25]	12,7	0-8	25	--