

## ART. M145

### BALLENGRIFF DREHBAR MIT RINGMUTTER

**MATERIAL:**

verstärktes Polyamid.  
Öl und fettbeständig.

**OBERFLÄCHE:**

Satiniert.

**FARBEN:**

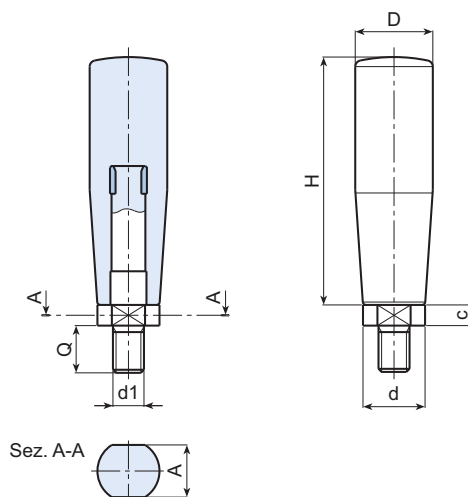
Schwarz (RAL 9011).

**DREHEINSATZ:**

Gewinde Stiftschraube aus verzinktem Stahl mit Ringmutter und Schlüsselsitz.

**SONDERAUSFÜHRUNGEN:**

- Auf Anfrage und bei bestimmten Stückzahlen können die Einsätze mit einer anderen Beschichtung lieferbar.
- Auf Anfrage und bei bestimmten Stückzahlen können die Farben gemäß Tabelle auf Seite 29 geliefert werden.



Art.	H	D	d	d1	c	A	Q	Gewicht (gr)
M14550.TM06X1201	50	20	12	M6	5	10	12	32
M14560.TM08X1501	60	23	18	M8	6	16	15	74
M14570.TM08X1501	69	25	18	M8	7	16	15	82
M14570.TM10X1501	69	25	18	M10	7	16	15	86
M14580.TM10X1501	80	25	20	M10	7	17	15	92
M14580.TM12X1501	80	25	20	M12	7	17	15	96
M14590.TM10X1501	89	27	20	M10	7	17	15	104
M14590.TM12X1501	89	27	20	M12	7	17	15	108

