

## Artikelbeschreibung/Produktabbildungen

---



### Beschreibung

**Werkstoff:**

Stahl.

**Ausführung:**

verzinkt und chromatiert.

Schubstange, Führungskörper und Andruckschraube phosphatiert.

Kunststoffgriff ölbeständig.

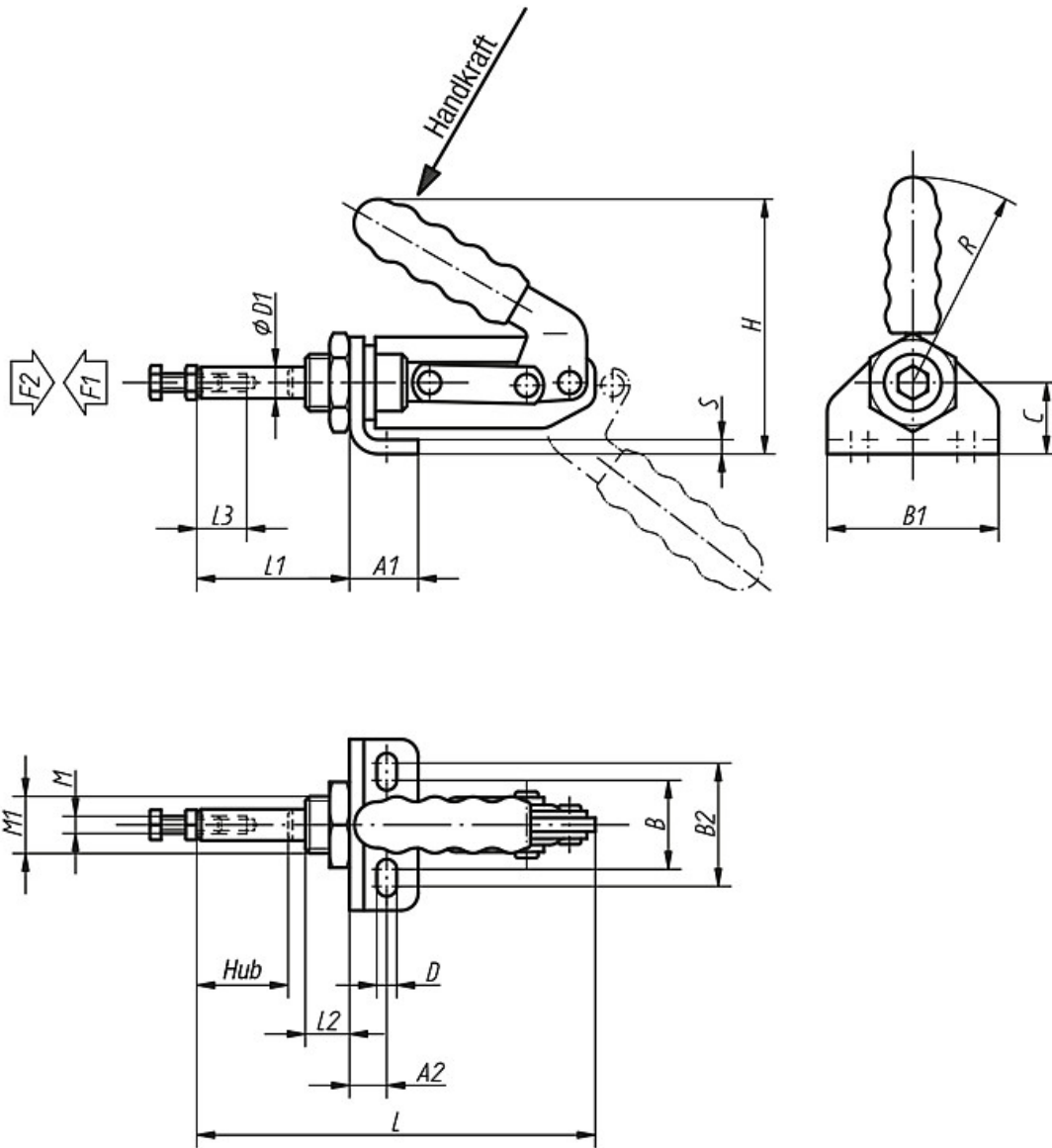
**Hinweis:**

Die Spanner arretieren in geschlossener und in geöffneter Griffposition. Deshalb können sie auf Druck wie auch auf Zug eingesetzt werden.

Mit der beigefügten Befestigungsmutter können die Spanner außerdem in jeder gewünschten Position montiert werden.

Zubehör siehe K0100, K0101, K0102, K0103, K0106.

Zeichnungen



Artikelübersicht

Bestellnummer	Öffnungswinkel Griff	Handkraft N	Haltekraft F2 N	Spannkraft F1 N
K0084.0250	190°	170	2500	1500
K0084.0450	185°	180	4000	2000

Bestellnummer	A1	A2	B	B1	B2	C	D	D1	H	L	L1	L2	L3	M	M1	S	R	Hub
K0084.0250	23	13	30	57,5	42	25	6,5	11,1	85	136	52,5	14	12	M6x25	M20x1,5	4	60	32
K0084.0450	30	18	30	64	45	30	8,5	16	120	173	60	17	20	M10x50	M24x1,5	5	90	38

## Artikelübersicht

---