

Artikelbeschreibung/Produktabbildungen

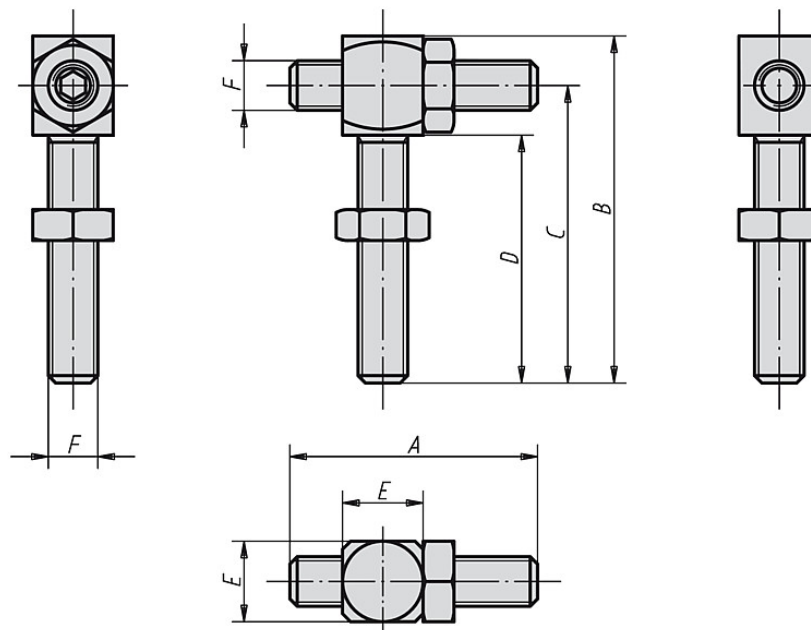


Beschreibung

Werkstoff:
Vergutungsstahl, vergutet.

Ausfuhrung:
bruniert.

Zeichnungen



Artikelubersicht

Bestellnummer	A	B	C	D	E	F	Gewicht ca. kg
K0820.08	40	56	48	40	13	M8	0,090
K0820.10	50	70	60	50	17	M10	0,180
K0820.12	60	84	72	60	19	M12	0,360
K0820.16	80	112	96	80	24	M16	0,870

Artikelbersicht
