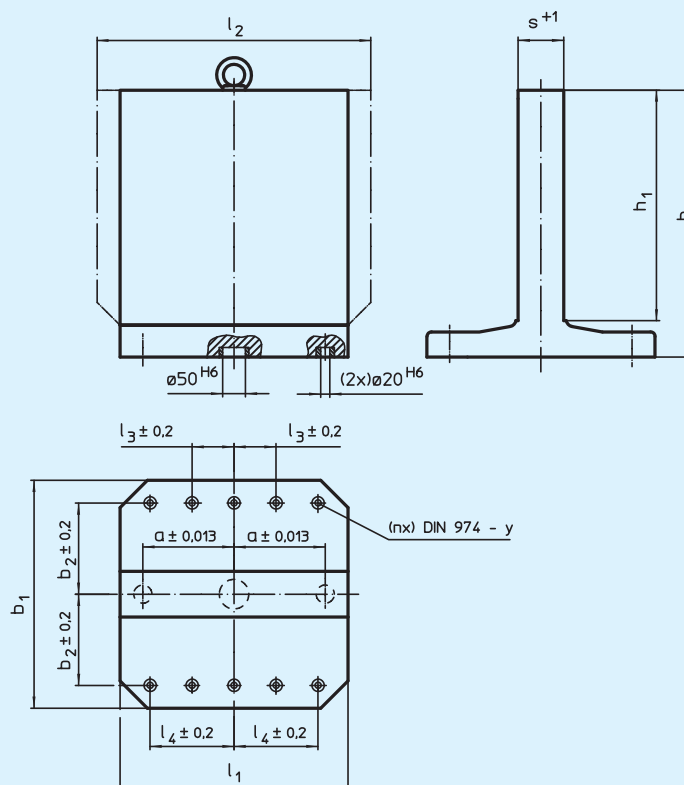


EH 1906. /
EH 1907.

**Aufspann-
winkel**

vorbearbeitet



>>> Sondergrößen auf Bestellung. <<<

Werkstoff:

- Grauguss GG
- Aluminium

Best.-Nr. GG	Best.-Nr. Al	$b_1 \times l_1$	l_2	h_1	h	a	b_2	l_3	l_4	$s+1$	n	y	kg GG	kg Al
–	1907.010	250 x 320	–	320	380	120	100	–	100	61	4	10	–	22
1906.210	1907.210	400 x 400	–	400	475	150	150	–	150	81	4	12	150	54
1906.310	1907.310	400 x 400	500	400	475	150	150	–	150	81	4	12	173	62
1906.410	1907.410	500 x 500	–	500	595	200	200	–	200	101	6	12	284	102
1906.510	1907.510	500 x 500	630	500	595	200	200	–	200	101	6	12	334	117
1906.610	1907.610	630 x 630	–	630	725	200	200	–	200	131	6	16	470	140
1906.810	1907.810	800 x 800	–	800	910	300	300	100	300	151	8	16	745	267

