

Artikelbeschreibung/Produktabbildungen

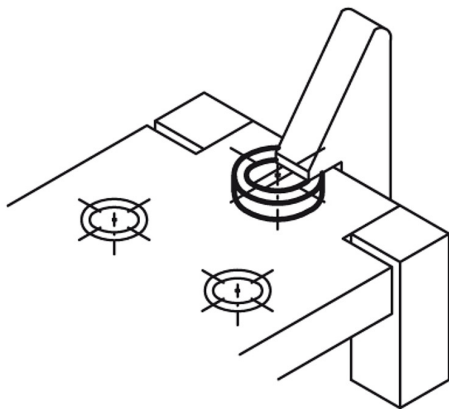


**Beschreibung**

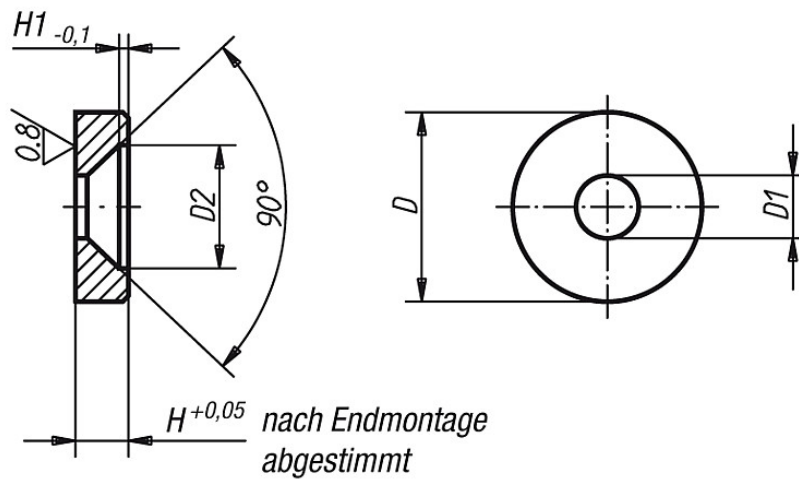
**Werkstoff:**  
Automatenstahl.

**Ausführung:**  
carbonitriert und angelassen, brüniert. Unterseite geschliffen.

**Hinweis:**  
Komplette Sätze Bohrvorrichtungselemente siehe 08250 08280.



Zeichnungen



Artikelübersicht

Bestellnummer	D	D1	D2	H	H1	Gewicht ca. g
08180-01	12	4,3	8,3	2,5	0,4	2
08180-02	16	5,3	10,4	4,5	0,8	5

## Artikelübersicht

---