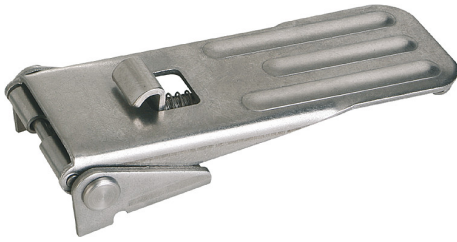


Artikelbeschreibung/Produktabbildungen



Beschreibung

Werkstoff:

Stahl oder Edelstahl 1.4301.

Ausführung:

verzinkt und blau chromatiert.

Edelstahl blank.

Hinweis:

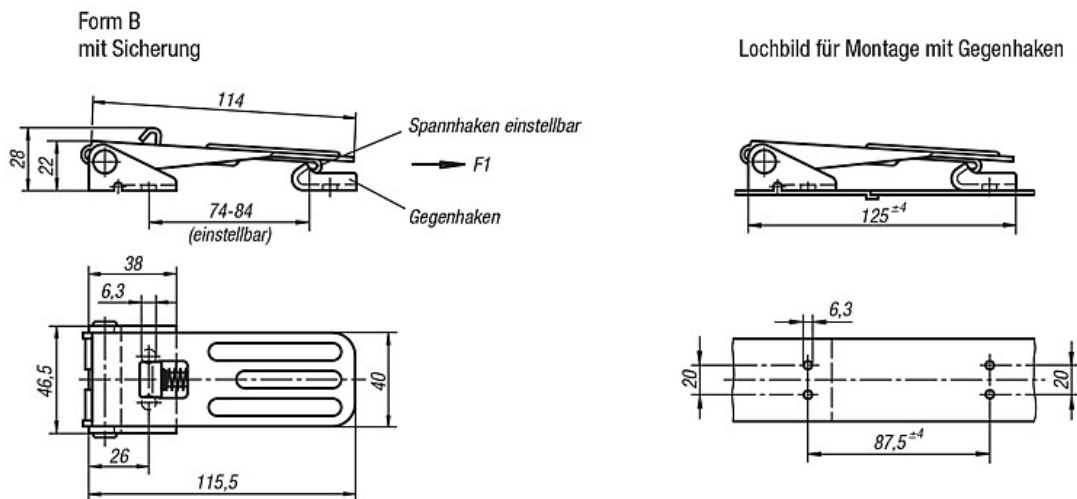
Einstellbare Spannverschlüsse dienen als sicheres Verschlusssystem für industrielle Anwendungen. Durch die Totpunktüberschreitung halten sie vibrationsfest. Weiterhin zeichnen sie sich durch eine sehr stabile Ausführung und eine niedrige Bauhöhe aus.

Nachdem der Spannhaken im Gegenhaken eingehakt worden ist, können die zu verbindenden Teile durch Anspannen des Griffteils bis zu 6 mm zusammengezogen werden. Um Toleranzen auszugleichen oder um genügend Spannung aufzubauen kann der Spannhaken über eine Spindel (M6) verstellt werden.

Die Spannverschlüsse können angeschraubt oder angenietet werden.

Gegenhaken bitte separat bestellen.

Zeichnungen



Artikelübersicht

Bestellnummer Stahl	Bestellnummer Edelstahl	Form	Haltekraft F1 N
K0049.2631161	K0049.2631162	B	4000

Artikelübersicht
