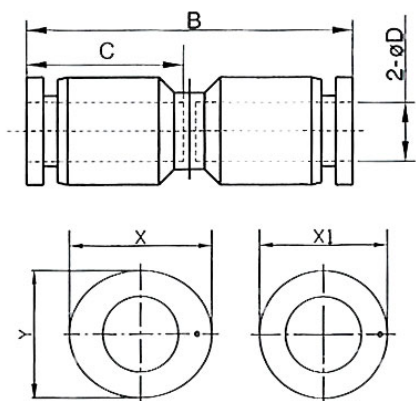


Gerade Steckverbindung »Blaue Serie«, reduzierend

Unsere Schnellsteckverbinderserie aus Kunststoff bzw. vernickeltem Messing.
Die Teile sind einsetzbar in Verbindung mit Kunststoffschläuchen und Kupferrohren.

Einsatzbereiche:	Luft, Vakuum
Material:	Kunststoff bzw. Messing vernickelt
Andruckring:	Kunststoff
Temperaturbereich:	-20 °C bis 80 °C
Dichtfläche:	O-Ring im Gehäuse bei zylindrischer Ausführung PTFE-Gewindebeschichtung bei konischer Ausführung
Medium:	Druckluft, neutrale und ungefährliche Gase und Flüssigkeiten*
Empfohlener Schlauch:	PU oder PA (Nylon)

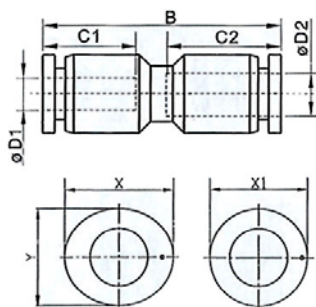


135.008

Gerade Steckverbindung

Artikel Nr.	Typen Nr.	Arbeitsdruck max. bar	Ø D	B	X	Y	X1	C
109793	135.004	10	4	33,0	11,9	10,5	10,0	14,9
109794	135.006	10	6	34,6	13,9	12,5	12,0	15,4
109795	135.008	10	8	38,5	15,9	13,9	14,0	18,2
109796	135.010	10	10	47,0	19,5	17,0	17,0	21,0
109797	135.012	10	12	48,6	23,0	20,5	20,0	22,9
109798	135.014	10	14	48,7	-	-	-	21,0
109799	135.016	10	16	64,0	27,0	24,0	26,0	32,0
109799 = Auslaufartikel. Artikel nicht mehr verfügbar. Ersatzartikel 152122 (135.016-1)								
152122	135.016-1	10	16	49,6	-	-	-	24,8

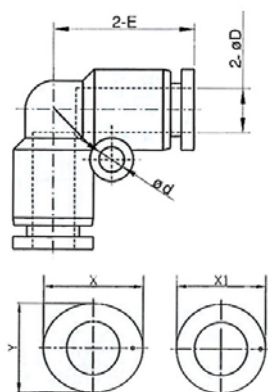
Gerade Steckverbindung »Blaue Serie«, reduzierend



136.0806

Gerade Steckverbindung, reduzierend

Artikel Nr.	Typen Nr.	Ø D1	Ø D2	Arbeitsdruck max. bar	B	X	Y	X1	C1	C2
109800	136.0604	6	4	10	31,0	12,0	10,5	10,0	15,4	14,9
109801	136.0804	8	4	10	36,5	-	-	-	18,0	15,5
109802	136.0806	8	6	10	34,5	14,0	12,5	12,0	17,8	15,4
109803	136.1006	10	6	10	40,2	-	-	-	19,3	15,6
109804	136.1008	10	8	10	39,4	17,0	13,9	14,0	21,0	17,8
109805	136.1208	12	8	10	45,0	-	-	-	21,0	18,0
109806	136.1210	12	10	10	44,2	20,0	17,0	17,0	22,9	21,0
109807	136.1612	16	12	10	63,0	23,0	20,5	27,0	19,1	19,0

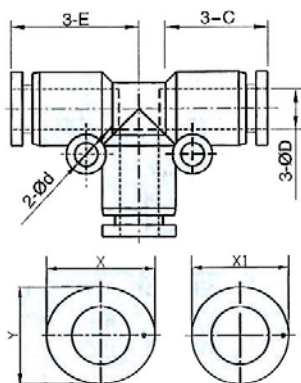


137.008

L-Steckverbindung

Artikel Nr.	Typen Nr.	Ø D	Arbeitsdruck max. bar	Ø d	E	X	Y	X1	C
109814	137.004	4	10	-	17,5	11,9	10,5	10,0	14,9
109815	137.006	6	10	3,2	18,7	13,9	12,5	12,0	15,4
109816	137.008	8	10	3,2	22,4	15,9	13,9	14,0	17,8
109817	137.010	10	10	4,2	27,2	19,5	17,0	17,0	20,7
109818	137.012	12	10	4,3	28,9	23,0	20,5	20,0	22,9
109819	137.014	14	10	4,0	29,8	-	-	-	22,5
109820	137.016	16	10	-	33,0	26,0	24,0	26,0	-

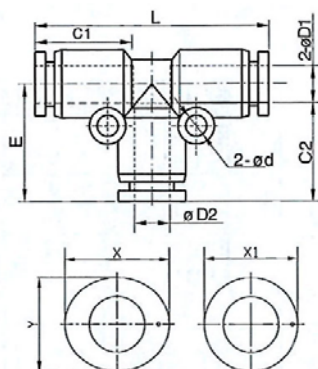
Gerade Steckverbindung »Blaue Serie«, reduzierend



138.008

T-Steckverbindungen

Artikel Nr.	Typen Nr.	Ø D	Arbeitsdruck max. bar	Ø d	E	X	Y	X1	C
109827	138.004	4	15	3,3	18,5	11,9	10,5	10,0	14,9
109828	138.006	6	15	3,3	19,0	13,9	12,5	12,0	15,4
109829	138.008	8	15	3,3	22,5	15,9	13,9	14,0	17,8
109830	138.010	10	15	4,3	27,9	19,5	17,0	17,0	21,0
109831	138.012	12	15	4,3	29,3	23,0	20,5	20,0	22,9
109832	138.014	14	15	4,0	31,0	-	-	-	22,5
109833	138.016	16	15	4,0	32,5	27,0	24,0	26,0	21,5

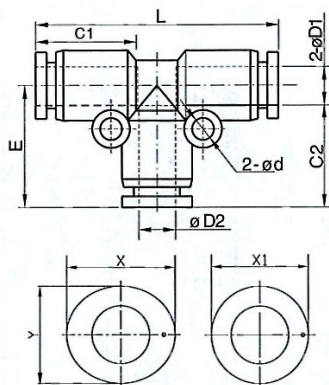


138.0604

T-Steckverbindung, reduzierend

Artikel Nr.	Typen Nr.	Arbeitsdruck max. bar	C1	C2	Ø d	E	L	Ø D1	Ø D2	X	Y	X1
109835	138.0604	15	15,4	14,9	3,3	19,0	-	6	4	13,9	12,0	10,0
109837	138.0804	15	18,0	15,5	3,2	-	-	8	4	-	-	-
109838	138.0806	15	17,8	15,4	3,3	22,5	-	8	6	15,9	14,0	12,0
109840	138.1006	15	22,0	15,5	4,2	-	-	10	6	-	-	-
109841	138.1008	15	21,0	17,8	4,3	27,9	-	10	8	19,5	17,0	14,0
109843	138.1208	15	23,0	18,0	4,2	-	-	12	8	-	-	-
109844	138.1210	15	22,9	21,0	4,3	29,3	-	12	10	23,0	20,0	17,0
109845	138.1612	15	32,5	-	4,3	-	65,0	16	12	-	-	-

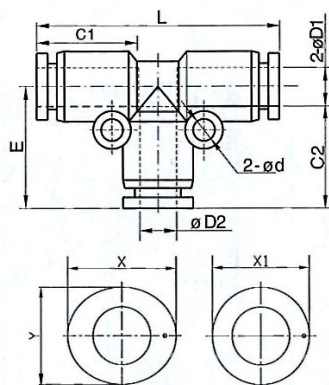
Gerade Steckverbindung »Blaue Serie«, reduzierend



138.0406

T-Steckverbindung, zwei reduzierte Abgänge seitlich

Artikel Nr.	Typen Nr.	Arbeitsdruck max. bar	C1	C2	Ø d	E	L	Ø D1	Ø D2	X	Y	X1
109834	138.0406	15	14,9	15,4	3,3	19,0	38,0	4	6	13,9	12,0	10,0
109836	138.0608	15	15,4	17,8	3,3	22,0	44,5	6	8	15,9	14,0	12,0
109839	138.0810	15	17,8	21,0	4,3	27,5	54,8	8	10	19,5	17,0	14,0
109842	138.1012	15	21,0	22,9	4,3	28,9	58,2	10	12	23,0	20,0	17,0
135762	138.1216	15	22,9	24,0	4,3	32,5	63,6	12	16	23,0	24,0	27,0

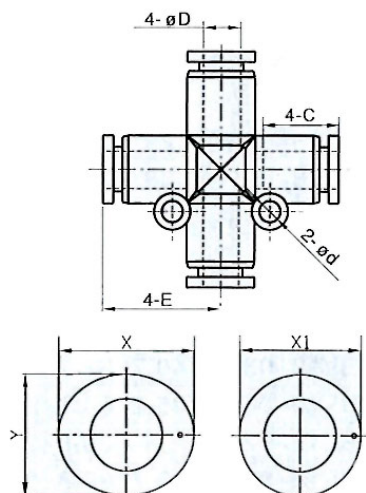


288.0406

T-Steckverbindung, ein reduzierender Anschluss seitlich und in der Mitte

Artikel Nr.	Typen Nr.	Arbeitsdruck max. bar	L	E	C1	C2	Ø d	Ø D1	Ø D2
109846	288.0406	15	38	19	15,9	15,4	3,3	6	4

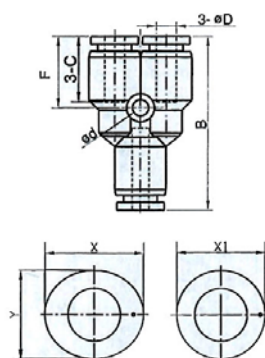
Gerade Steckverbindung »Blaue Serie«, reduzierend



139.008

X-Steckverbindung

Artikel Nr.	Typen Nr.	Ø D	Arbeitsdruck max. bar	Ø d	E	X	Y	X1	C
109861	139.004	4	15	3,2	17,5	11,9	10,5	10,0	14,9
109862	139.006	6	15	3,2	19,0	13,9	12,5	12,0	15,7
109863	139.008	8	15	3,2	22,8	15,9	13,9	14,0	17,8
109864	139.010	10	15	4,2	27,9	19,5	17,0	17,0	20,5
109865	139.012	12	15	4,3	29,3	23,0	20,5	20,0	22,9

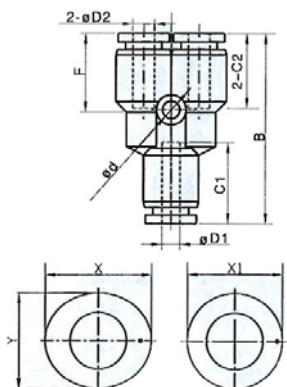


140.008

Y-Steckverbindung

Artikel Nr.	Typen Nr.	Ø D	Arbeitsdruck max. bar	Ø d	B	F	C	X	Y	X1
109847	140.004	4	10	3,3	35,5	14,0	14,9	11,9	10,5	10,0
109848	140.006	6	10	3,3	36,5	14,8	15,7	13,9	12,5	12,0
109849	140.008	8	10	3,3	39,8	17,8	17,8	15,9	13,9	14,0
109850	140.010	10	10	4,3	48,9	20,6	20,7	19,5	17,0	17,0
109851	140.012	12	10	4,3	52,6	29,3	22,9	23,0	20,5	20,0
109852	140.014	14	10	4,0	54,6	20,8	22,5	-	-	-
109853	140.016	16	10	4,3	61,0	21,6	18,5	27,0	24,0	25,0

Gerade Steckverbindung »Blaue Serie«, reduzierend



141.008

Y-Steckverbindung, reduzierend

Artikel Nr.	Typen Nr.	Ø D1	Ø D2	Arbeitsdruck max. bar	Ø d	B	F	X	Y	X1
109854	141.006	6	4	10	3,3	36,5	14,0	13,9	12,5	12,0
109855	141.0804	8	4	10	2,8	42,0	17,0	-	-	-
109856	141.008	8	6	10	3,3	39,8	14,5	15,9	13,9	14,0
109857	141.1006	10	6	10	3,2	43,8	16,0	-	-	-
109858	141.010	10	8	10	3,3	48,9	17,9	19,5	17,0	17,0
109859	141.1208	12	8	10	4,0	52,0	20,5	-	-	-
109860	141.012	12	10	10	4,3	52,6	20,8	23,0	20,5	20,0
135763	141.1612	16	12	10	4,3	56,3	21,3	-	-	27,0

Artikel Nr.	Typen Nr.	C1	C2	X2	Y2	Y3
109854	141.006	15,4	14,9	11,9	10,5	10,0
109855	141.0804	18,0	15,5	-	-	-
109856	141.008	17,8	15,4	13,9	12,5	12,0
109857	141.1006	19,3	15,6	-	-	-
109858	141.010	19,5	17,8	15,9	13,9	14,0
109859	141.1208	21,0	18,0	-	-	-
109860	141.012	20,5	19,5	19,5	17,0	17,0
135763	141.1612	25,0	22,6	23,0	20,5	-

Gerade Steckverbindung »Blaue Serie«, reduzierend

Montage von Schnellsteckverbindungen

- Schlauchenden gerade abschneiden. Um eine optimale Dichtwirkung und sicheres Halten der Verbindung zu gewährleisten, sollte das Schlauchende nicht oval sein.
- Schlauchende reinigen, Grate entfernen.
- Schlauchende vollständig bis zum Anschlag in die Schnellsteckverbindung stecken.
- Durch ein kurzes Ziehen die Haltbarkeit der Verbindung prüfen.
- Zum Lösen des Schlauches den Lösering drücken.
- Den Schlauch mit einer leichten Drehbewegung aus der Verschraubung ziehen.
- Vor einer erneuten Montage sollte das Schlauchende wieder gerade abgeschnitten werden, um die Steck- und Lösbarkeit nicht zu erschweren.