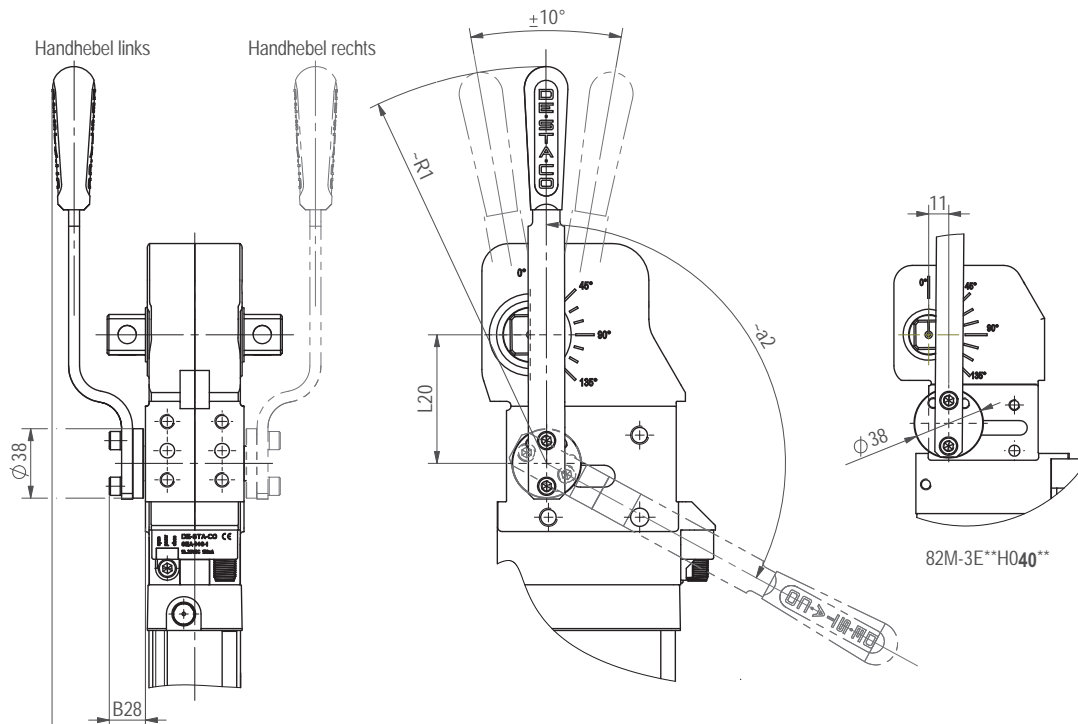


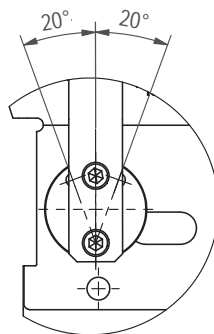
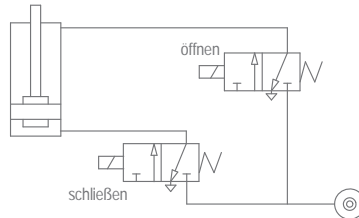
82M-3E ZUBEHÖR

Pneumatische Kraftspanner | Abmessungen | Technische Informationen

Handhebel



Benötigtes Anschlussschema für Hand- und Pneumatikbetätigung



Montage des Handhebels in 3 Positionen möglich

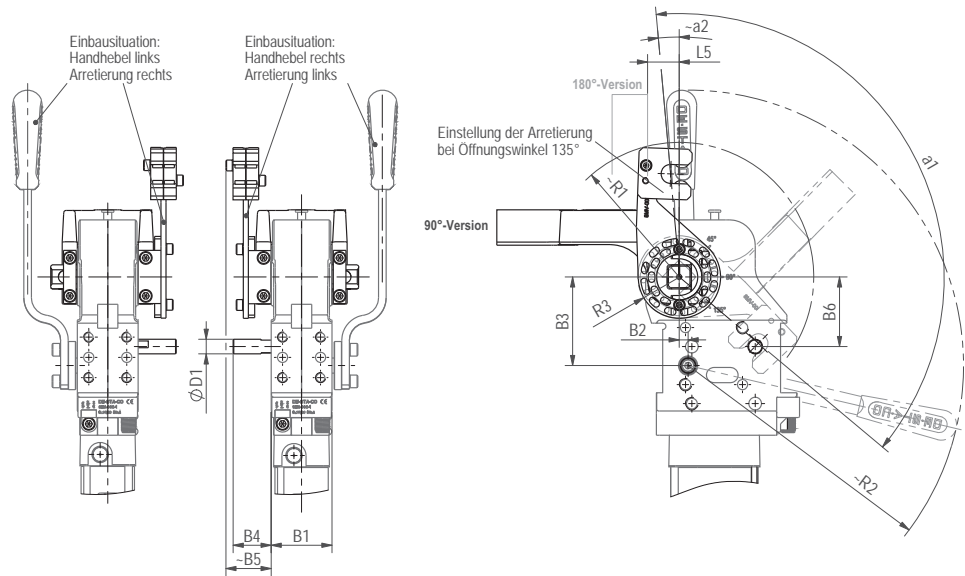


Position des Handhebels ist um ± 20 Grad einstellbar. Das sorgt für verbesserte Ergonomie

Modell Nr.	B21	B28	L20	~R1	Schwenkwinkel α_2 (abhängig vom Spannarm-Öffnungswinkel)									
					0°	15°	30°	45°	60°	75°	90°	105°	120°	135°
82M-3E..H040..	27	24	48,5	160	0°	31°	41°	49°	58°	69°	88°	113°	134°	143°
82M-3E..H05...	52	20	70	218	-1°	30°	39°	46°	53°	61°	70°	81°	92°	103°
82M-3E..H06...	52	20	70,5	218	0°	30°	39°	47°	56°	66°	79°	94°	108°	119°
82M-3E..H08...	56	26	82	268	-1°	28°	37°	45°	53°	63°	75°	92°	107°	117°

Pneumatische Kraftspanner | Abmessungen | Technische Informationen

Arretierung für Handhebel

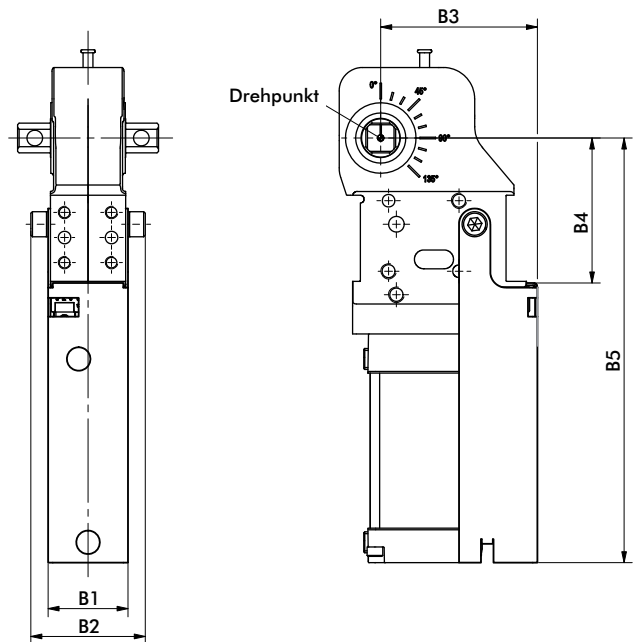


Bestell Nr.	Für Modell	B1	B2	B3	B4	B5	B6	ØD1	R1	R2	R3	a1 max.	a2	Reduzierte Öffnungswinkel bei der 180°-Version Höhe des Spannarmes: L5		
														00	15	25
82ZB-162-1	82M-3E..H040..	50	11	48,5	25	31	38,5	10,5	81	160	27		6	max.105°	max.120°	max.120°
82ZB-084-1	82M-3E..H05...	48	7	70	30	36	55	11,5	107	218	32,5	135°	6	-	max.105°	max.120°
82ZB-039-1	82M-3E..H06...	54	9	70,5	30	36	55	11,5	107	210	32,5		6	-	max.105°	max.120°

Rammschutz | Zubehörteil



Einsatz des Rammschutzes
nur möglich bei
82M-3E..00..00
und 82M-3E..00..L8



Bestell Nr.	Für Modell	B1	B2	B3	B4	B5
8AB-151-1	82M-3E...40..	53	66,5	89,5	65,5	210,5
8AB-152-1	82M-3E...5...	51	73	100	92,5	271
8AB-153-1	82M-3E...6...	57	79	120	104,5	296
8AB-154-1	82M-3E...8...	79	105,5	148	142,5	360

Anschlußkabel und Kupplungsdose | Zubehörteil

Bestell Nr.	Benennung
8EL-002-1	M12x1, gerade, 5-polig, 1 Kupplungsdose inkl. 5 m Kabel)
8EL-003-1	M12x1, gerade, 4-polig, 1 Kupplungsdose inkl. 5 m Kabel)

