

Artikelbeschreibung/Produktabbildungen



**Beschreibung**

**Werkstoff:**

Stahl.

**Ausführung:**

blank.

**Hinweis:**

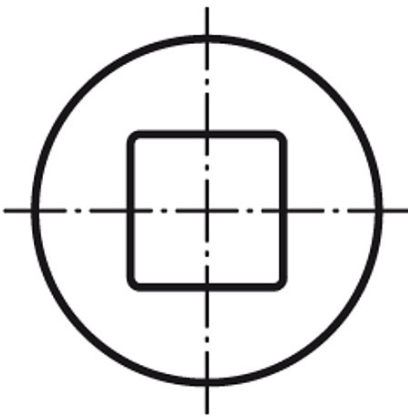
Wellengelenke (Ausführung grob) eignen sich für den manuellen Antrieb von Hubtischen, Schlitten, Jalousien usw., bzw. für kurzzeitige maschinelle Antriebe bei niedriger Drehzahl.

Wellengelenke einfach mit Gleitlager sind um 35° schwenkbar.

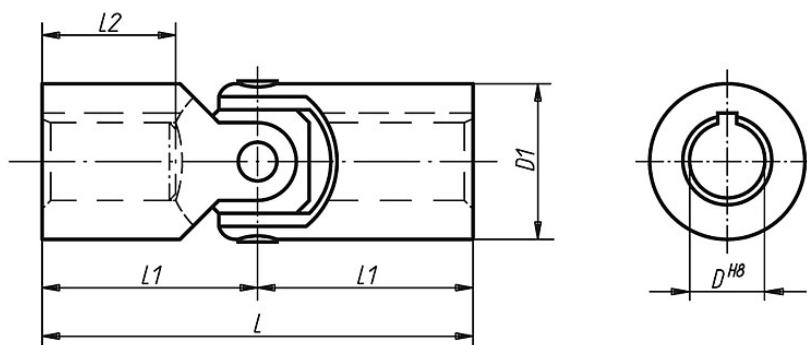
Auf Anfrage:

Vierkant

Max. übertragbares Drehmoment (Nm) bei 150 U/min; Arbeitswinkel < 5°.

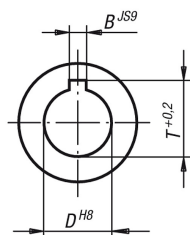


Zeichnungen



## Zeichnungen

Passfedernut nach DIN 6885-1



## Artikelübersicht

Bestellnummer Passbohrung ohne Nut	Bestellnummer Passbohrung mit Nut	D	D1	L	L1	L2	B	T	max. Drehmoment Nm	statisches Bruchmoment Nm	Gewicht ca. kg
23409-08042	23409-108042	8	13	42	21	11	2	9	4	25	0,030
23409-10052	23409-110052	10	16	52	26	15	3	11,4	6	35	0,050
23409-12062	23409-112062	12	20	62	31	18	4	13,8	13	80	0,095
23409-16074	23409-116074	16	25	74	37	22	5	18,3	23	140	0,180
23409-20086	23409-120086	20	32	86	43	25	6	22,8	46	280	0,330
23409-25108	23409-125108	25	40	108	54	32	8	28,3	90	600	0,650
23409-32132	23409-132132	32	50	132	66	40	10	35,3	180	1100	1,260