

## ART. H774

### GERÄNDELTER KNAUF MIT EINSCHNITT FÜR SCHRAUBENZIEHER UND GEWINDESTIFT

**MATERIAL:**

verstärktes Polyamid.  
Öl und fettbeständig.

**OBERFLÄCHE:**

Satiniert.

**FARBEN:**

Schwarz (RAL 9011).

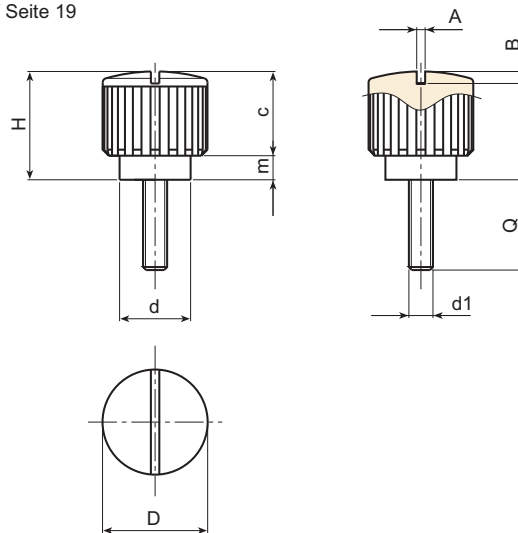
**EINSATZ:**

Stiftgewindeschraube aus verzinktem Stahl.



**SONDERAUSFÜHRUNGEN:**

- Auf Anfrage und bei bestimmten Stückzahlen können die Einsätze in den gewünschten Längen geliefert werden.
- Auf Anfrage und bei bestimmten Stückzahlen können die Einsätze aus anderem Material geliefert werden.
- Auf Anfrage und bei bestimmten Stückzahlen können die Farben gemäß Tabelle auf Seite 19 geliefert werden.



Art.	D	H	d	m	c	A	B	d1	Q	LM	Gewicht (gr)
H77418.TM0401	17,5	18	12	4	14	1,2	1,5	M04	16-20-30	60	6-6,5-8
H77418.TM0501	17,5	18	12	4	14	1,2	1,5	M05	16-20-30	60	7,5-8-9
H77418.TM0601	17,5	18	12	4	14	1,2	1,5	M06	16-20-30	60	9-9,5-10,5

LM = Formbare Höchstlänge

