

**Rund- und Formschnitt**

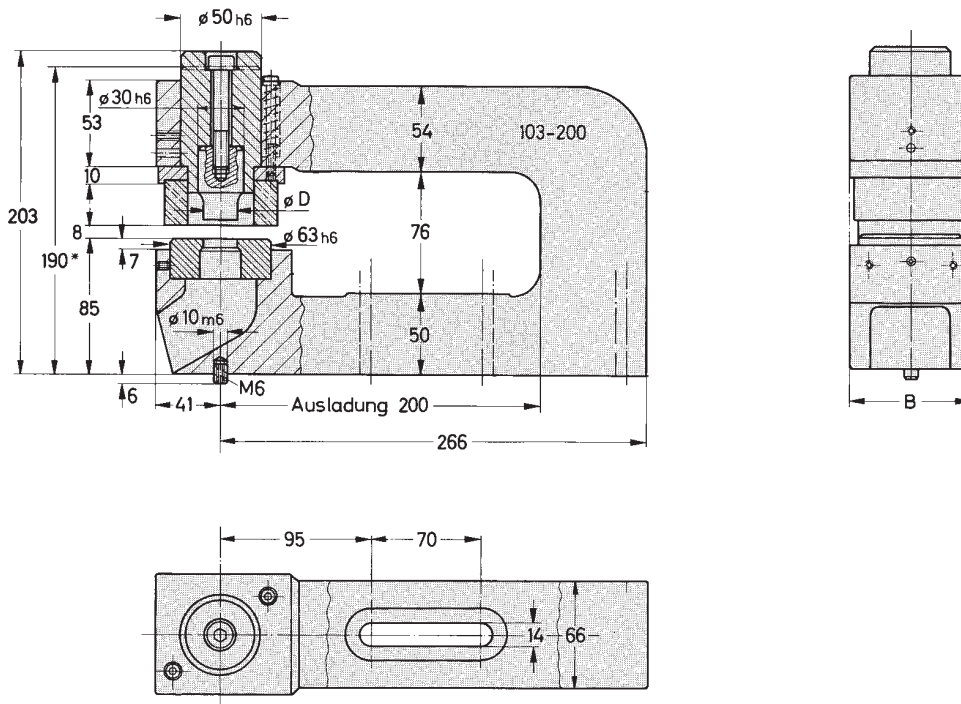
**Loch-Ø** 25–40 mm<sup>1)</sup>

**Materialstärke bei St 60** 0,3–5 mm

<sup>1)</sup> Lochwerkzeuge für Loch-Ø 20 bis 25 mm sind auf Wunsch als Sonder-Abmessungen lieferbar.

**Lochwerkzeuge** (Stempel und Matrize) separat bestellen  
siehe Tabelle unten

**Zubehör** siehe Kapitel Zubehör



\* Stempelunterkante und Matrizenoberkante bündig

Locheinheit ohne Lochwerkzeuge					Lochwerkzeuge separat bestellen			
Bestell-Nr.	Ausladung	Loch-Ø D	Breite B	Gewicht ~ [kg]	Rundloch		Formloch	
					Schneidsatz Bestell-Nr.	Stempel Bestell-Nr.	Matrize Bestell-Nr.	Schneidsatz Bestell-Nr.
103-200 F	200	25–40	75	14	503-Ø-BL-ST	303-Ø	403-Ø-BL-ST	503-Formloch-BL-ST

in Bestell-Nr. einfügen: Ø=Loch-Ø, BL=Materialstärke, ST=Werkstoff und Festigkeit. Siehe auch **Lochwerkzeuge**