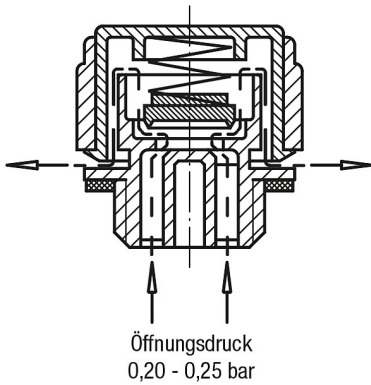


Artikelbeschreibung/Produktabbildungen



Funktionsprinzip



Beschreibung

Werkstoff, Ausführung:

Gehäuse Thermoplast Polyamid 66, schwarz.

Deckel Thermoplast Polyamid 66, rot.

Druckfeder Edelstahl.

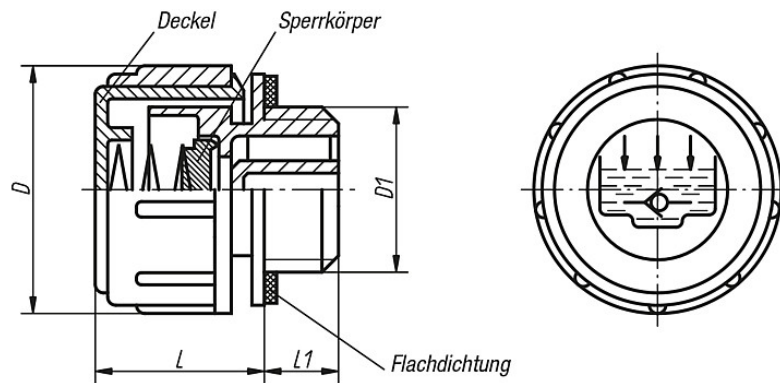
Sperrkörper und Flachdichtung Gummi (NBR).

Hinweis:

Temperaturbeständig bei Öl bis 100 °C, bei Wasser bis 70 °C.

Öffnungsdruck 0,20 0,25 bar.

Zeichnungen



Artikelübersicht

Bestellnummer	D	D1	L	L1	Gewicht ca. kg
K0459.30014	30	G 1/4	21	10	0,010
K0459.30038	30	G 3/8	21	10	0,012
K0459.30012	30	G 1/2	21	10	0,012

