

FG

Griffserie FG11

Handlicher Funktionsgriff.

Werkstoff und Oberfläche:
Polyamid PA 6, schwarz mit Feinstruktur.

Funktionselemente:

Typ 1: Flacher Drucktaster mit roter oder grüner LED.

Typ 2: Erhabener Drucktaster mit roter oder grüner LED (bequem bei längerer Betätigungsdauer).

Anschluss A:

8-poliger Stecker in Anschraubfläche des Griffschenkels. Kupplung mit 10 m fertig konfektionierter Leitung als Zubehör lieferbar.

Anschluss B:

Anschlussleitung 5 m aus Anschraubfläche des Griffschenkels herausgeführt.

Schutzart:

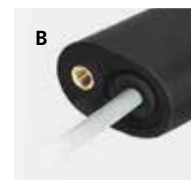
IP 65 (für Ausführung A bei aufgeschraubter Kupplung).





Typ




Anschluss Connection



		Anschluss / Connection		
		A Stecker Plug 	B Kabel Cable 	
Typ	A	Bestell-Nr. Order no.	Bestell-Nr. Order no.	
1	grün / green	160	FG11-3SG.160.84	FG11-3KG.160.84
	rot / red	160	FG11-3SR.160.84	FG11-3KR.160.84
2	grün / green	160	FG11-4SG.160.84	FG11-4KG.160.84
	rot / red	160	FG11-4SR.160.84	FG11-4KR.160.84

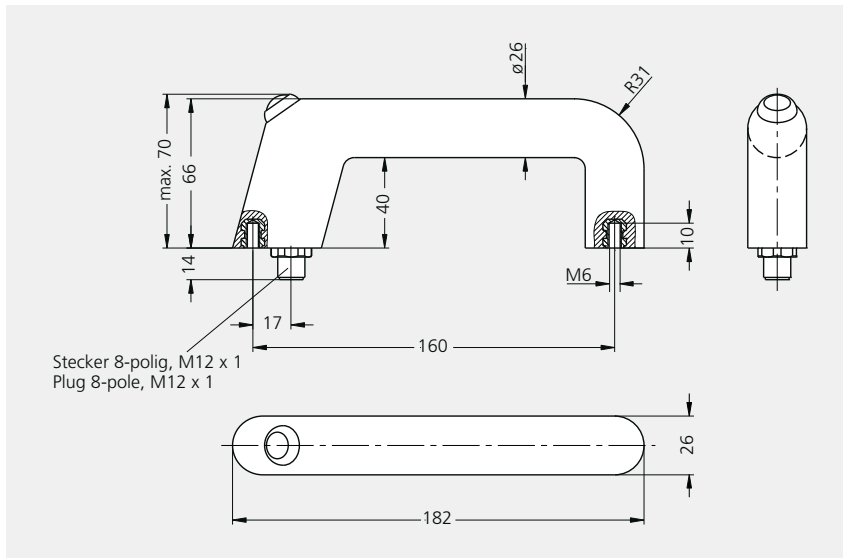
Griff-Zubehör / Handle accessories

Kupplung mit Leitung / Coupling with cable
8-polig / 8-pole (M12 x 1)

L	Bestell-Nr. Order no.
 10 m	FZ-KS.G08.10

FG11 Griffserie – Handlicher Funktionsgriff aus Polyamid

FG



Handle Series FG11

Manageable functional handle.

Material and surface:
Polyamide PA 6, black with fine structure.

Function elements:

Type 1: Flat push button with red or green LED.

Type 2: Raised push button with red or green LED (convenient in case of a longer duration of activation).

Connection A:

8-pin connector at the mounting surface of the handle. Coupling with 10 m ready made cable available as accessories.

Connection B:

The 5 m connection cable leading out of the mounting surface of the handle shank.

Protection class:

IP 65 (for version A with screwed coupling).

Technische Daten / Technical data

FG11

Drucktaster, LED (1 Öffner + 1 Schließer) Push button, LED (1 NC + 1 NO contact)	
Drucktaster Push button	24 V AC/DC 1 A
Betriebsspannung LED Operating voltage LED	24 V DC (12 V DC optional)
Anschlussart Connection type	8-polig, M12 x 1 8-pole, M12 x 1
Steckerbelegung (Ansicht Steckerseite) Connector assignment (Plug side view)	
Montageöffnung Mounting cutout	

Alle Maße in mm. / All dimensions in mm.

