

ART. N740

GERÄNDELTE MUFFE MIT GEWINDEBUCHSE

MATERIAL:

verstärktes Polyamid.
Öl und fettbeständig.

OBERFLÄCHE:

Satiniert.

FARBEN:

Schwarz (RAL 9011).

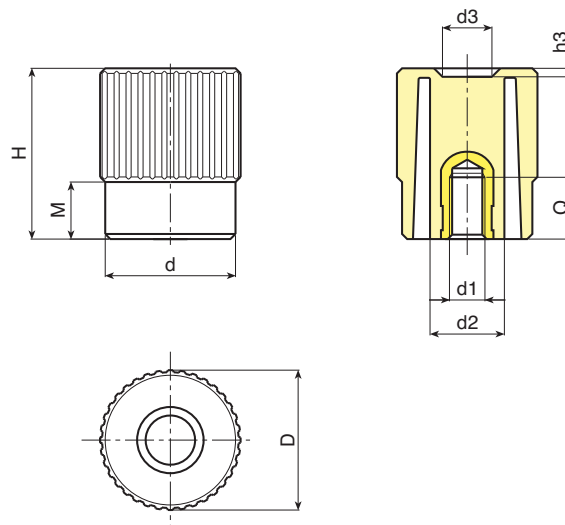
EINSATZ:

Blinde Gewindebuchse aus Messing.



SONDERAUSFÜHRUNGEN:

- Auf Anfrage und bei bestimmten Stückzahlen können die Einsätze aus anderem Material geliefert werden.
- Auf Anfrage und bei bestimmten Stückzahlen können die Farben gemäß Tabelle auf Seite 15 geliefert werden.



Art.	D	H	M	h3	d	d2	d3	d1	Q	Gewicht (gr)
N74040.TM0601	41	51	16,5	2	38	22	14,5	M06	15	58
N74040.TM0801	41	51	16,5	2	38	22	14,5	M08	20	60
N74040.TM1001	41	51	16,5	2	38	22	14,5	M10	18	61
N74040.TM1201	41	51	16,5	2	38	22	14,5	M12	18	62
N74040.TM1401	41	51	16,5	2	38	22	14,5	M14	18	63

