

Artikelbeschreibung/Produktabbildungen



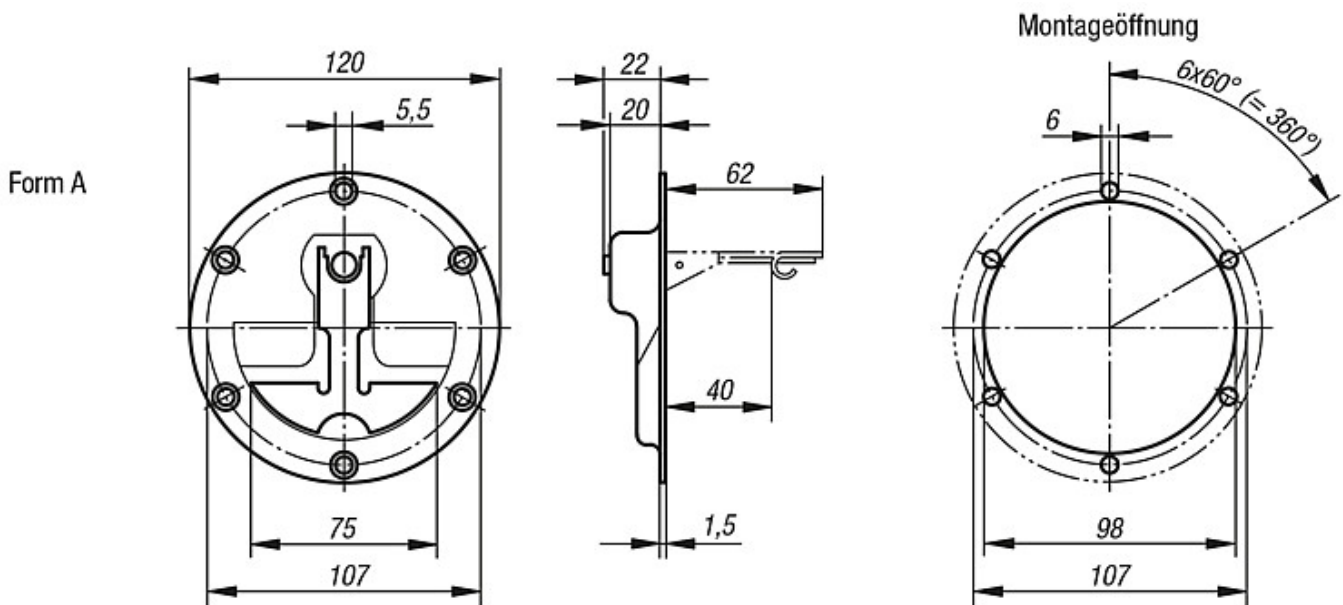
Beschreibung

Werkstoff:
Edelstahl 1.4301.

Ausführung:
Hochglanz-elektropoliert.

Hinweis:
Edelstahlklappgriffe mit geringer Einbautiefe. Für Boden- und Montageplatten oder Schubladen. Mit Rückstellfeder. Nach Betätigung schwenkt der Griff selbstständig in seine Ruhestellung zurück.

Zeichnungen



Artikelübersicht

Bestellnummer	Form	Tragkraft N	Gewicht ca. kg
K0243.1120000	A	200	0,213

Artikelübersicht
