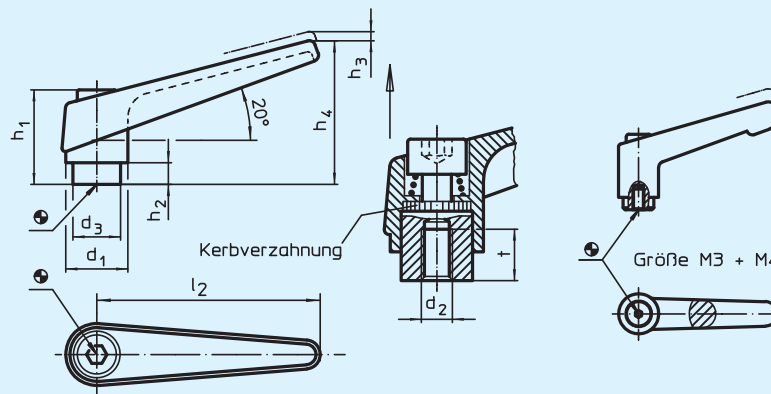


EH 24390.

Verstellbare Klemmhebel

Innenteile aus rostfreiem Stahl, mit Innengewinde



Werkstoff:

Hebel: • Zink-Druckguss, orange ähnlich RAL 2004
• Zink-Druckguss, schwarz ähnlich RAL 9005

Innenteile: • Rostfreier Stahl 1.4305 **Gewindeteil:** • Rostfreier Stahl 1.4305

Hinweis:

Verstellbare Klemmhebel mit rostfreien Innenteilen. Vielseitige Anwendungs- und Einsatzmöglichkeiten, z.B. in der Medizintechnik, chemischen Industrie u.a..

Durch Anheben des Hebels wird die Verzahnung freigegeben. Der Griff wird über die Verzahnung positioniert. Nach dem Loslassen rastet die Verzahnung ein. Das Gewindeteil kann ausgetauscht werden.

Best.-Nr. orange	Best.-Nr. schwarz	d ₁	d ₂	d ₃	h ₁	h ₂	h ₃	h ₄	l ₂	t =>	g
24390.0032	24390.0034	13	M 3	10,0	24,5	4,0	3,5	30,5	30	7	26
24390.0036	24390.0038	13	M 4	10,0	24,5	4,0	3,5	30,5	30	9	25
24390.0111	24390.0114	14	M 5	10,0	24,5	4,0	3,0	35,0	45	8	33
24390.0121	24390.0124	14	M 6	10,0	24,5	4,0	3,0	35,0	45	8	33
24390.0321	24390.0324	18	M 8	13,5	31,0	6,5	3,0	45,0	62	10	67
24390.0411	24390.0414	22	M 8	16,0	36,0	8,0	3,5	52,0	74	14	112
24390.0421	24390.0424	22	M 10	16,0	36,0	8,0	3,5	52,0	74	14	109
24390.0511	24390.0514	25	M 10	19,0	43,0	11,0	4,0	63,0	89	17	175
24390.0521	24390.0524	25	M 12	19,0	43,0	11,0	4,0	63,0	89	17	171
24390.0611	24390.0614	30	M 12	23,0	50,5	12,0	5,0	76,0	108	22	286
24390.0621	24390.0624	30	M 16	23,0	50,5	12,0	5,0	76,0	108	22	269

