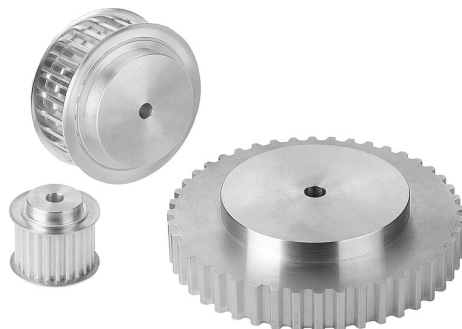


Artikelbeschreibung/Produktabbildungen



Beschreibung

Werkstoff, Ausführung:

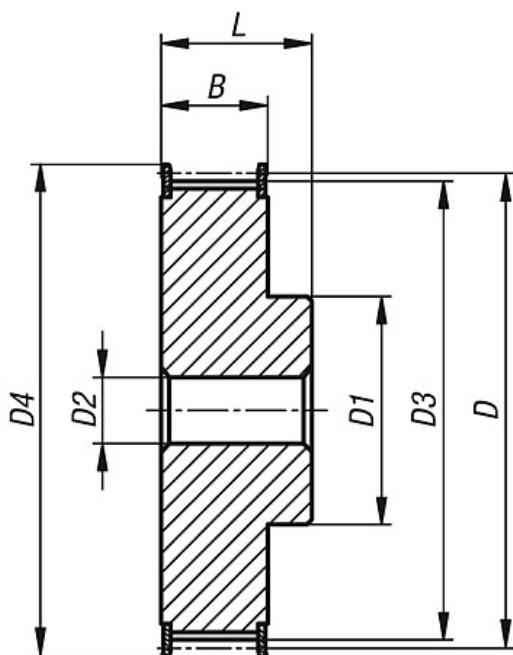
Aluminium, blank.
Bordscheiben Stahl verzinkt.

Hinweis:

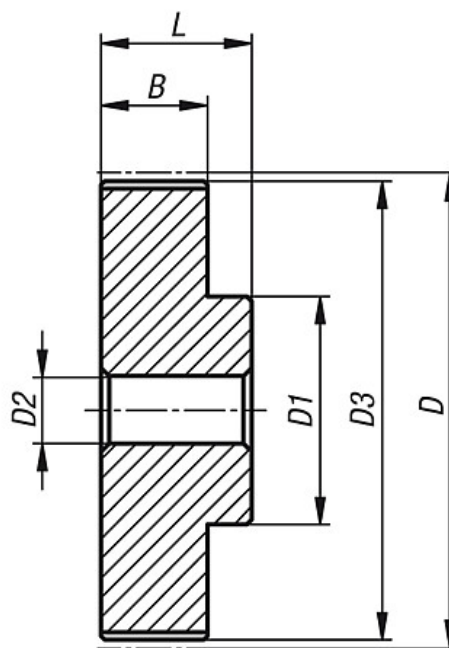
Standard T-Profil nach DIN 7721 T2 mit metrischer Teilung (Verzahnung trapezförmig). Mindestens eine Zahnriemenscheibe muss Bordscheiben aufweisen. Die Zahnriemenscheiben besitzen eine Zentrierbohrung bzw. sind vorgebohrt.

Zeichnungen

Form A



Form B



Artikelübersicht

Bestellnummer für Riemenbreite 16mm	Bestellnummer für Riemenbreite 25mm	Bestellnummer für Riemenbreite 32mm	Form	Zähnezahl	D	D1	D2 Vorbohrung	D2 max.	D3	D4	B	L
22002-101612	22002-102512	-	A	12	38,2	28	6/6	16	36,35	42	21/30	31/40
22002-101614	22002-102514	-	A	14	44,56	32	8/8	18	42,7	48	21/30	31/40
22002-101615	22002-102515	-	A	15	47,75	32	8/8	18	45,9	51	21/30	31/40
22002-101616	22002-102516	-	A	16	50,93	35	8/8	20	49,05	54	21/30	31/40
22002-101618	22002-102518	22002-103218	A	18	57,29	40	8/8/10	22	55,45	60	21/30/37	31/40/47
22002-101619	22002-102519	22002-103219	A	19	60,48	44	8/8/10	22	58,6	66	21/30/37	31/40/47
22002-101620	22002-102520	22002-103220	A	20	63,66	46	8/8/12	24	61,8	66	21/30/37	31/40/47
22002-101622	22002-102522	22002-103222	A	22	70,03	52	8/8/12	28	68,15	75	21/30/37	31/40/47
22002-101624	22002-102524	22002-103224	A	24	76,39	58	8/8/12	30	74,55	83	21/30/37	31/40/47
22002-101625	22002-102525	22002-103225	A	25	79,58	60	8/8/12	30	77,7	83	21/30/37	31/40/47
22002-101626	22002-102526	22002-103226	A	26	82,76	60	8/8/12	30	80,9	87	21/30/37	31/40/47

Artikelübersicht

Bestellnummer für Riemenbreite 16mm	Bestellnummer für Riemenbreite 25mm	Bestellnummer für Riemenbreite 32mm	Form	Zähnezahl	D	D1	D2 Vorbohrung	D2 max.	D3	D4	B	L
22002-101627	22002-102527	22002-103227	A	27	85,95	60	8/8/12	30	84,1	91	21/30/37	31/40/47
22002-101628	22002-102528	22002-103228	A	28	89,13	60	8/8/12	30	87,25	93	21/30/37	31/40/47
22002-101630	22002-102530	22002-103230	A	30	95,49	60	8/8/12	30	93,65	97	21/30/37	31/40/47
22002-101632	22002-102532	22002-103232	A	32	101,86	65	10/8/12	32	100	106	21/30/37	31/40/47
22002-101636	22002-102536	22002-103236	A	36	114,59	70	10/10/16	35	112,75	119	21/30/37	31/40/47
22002-101640	22002-102540	22002-103240	A	40	127,32	80	10/10/16	40	125,45	131	21/30/37	31/40/47
22002-101644	22002-102544	22002-103244	B	44	140,06	88	10/10/16	46	138,2	-	21/30/37	31/40/47
22002-101648	22002-102548	22002-103248	B	48	152,78	95	16/16/16	48	150,95	-	21/30/37	31/40/47
22002-101660	22002-102560	22002-103260	B	60	190,98	110	16/16/16	60	189,1	-	21/30/37	31/40/47