

Artikelbeschreibung/Produktabbildungen



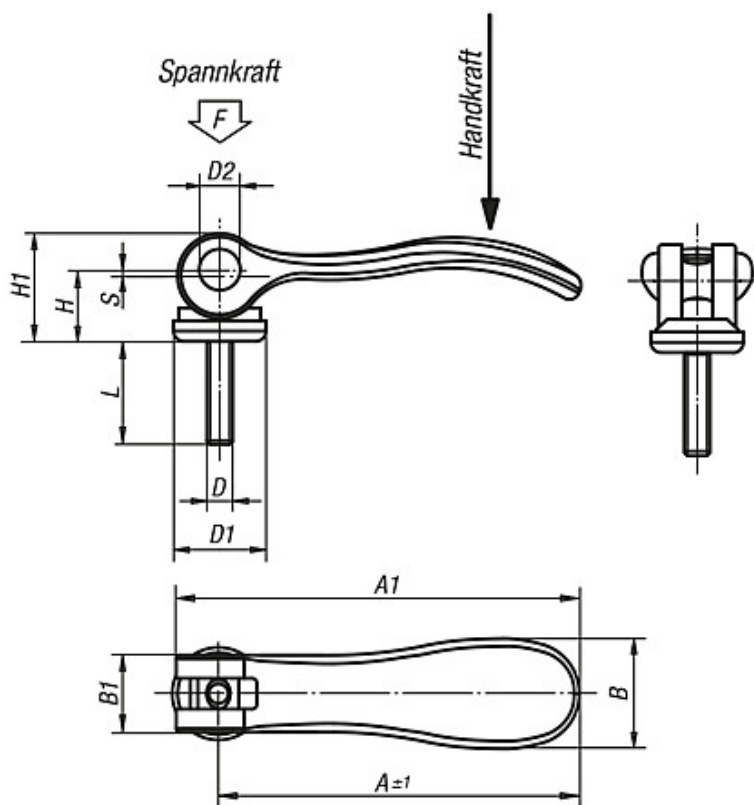
Beschreibung

Werkstoff, Ausführung:

Griffhebel aus Aluminiumguss EN AC-46200, schwarz pulverbeschichtet.
Druckscheibe aus glasfaserverstärktem Kunststoff PA 66 GF 35-X, schwarz.
Achsbolzen Edelstahl 1.4305, blank. Stiftschraube und Scheibe Stahl,
Festigkeitsklasse 5.8, blau chromatiert oder Edelstahl 1.4305, blank.

Zeichnungen

Exzenterhebel
mit Außengewinde



Artikelübersicht

Bestellnummer	Bestellnummer	Größe	Außengewinde	L = Schraubenlänge	D1	D2	B	B1	H	H1	A	A1	Spannkraft	Handkraft	Hub
			D										F	N	S
Stahl	Edelstahl												kN		
04232-101105X	04232-111105X	1	M5	20/40	18	9	21,5	15	14,5	22	70,4	79,2	4	120	1,2
04232-101105X	04232-111105X	1	M5	30/50	18	9	15	15	14,5	22	70,4	79,2	4	120	1,2
04232-101106X	04232-111106X	1	M6	20/40	18	9	21,5	15	14,5	22	70,4	79,2	4	120	1,2
04232-101106X	04232-111106X	1	M6	30/50	18	9	15	15	14,5	22	70,4	79,2	4	120	1,2
04232-201108X	04232-211108X	2	M8	25/50	27	11	33,2	24	18	28,5	96	108	8	350	1,5

Artikelübersicht

Bestellnummer	Bestellnummer	Größe	Außengewinde D	L = Schraubenlänge	D1	D2	B	B1	H	H1	A	A1	Spannkraft F kN	Handkraft N	Hub S
Stahl	Edelstahl														
04232-201108X	04232-211108X	2	M8	30/40	27	11	24	24	18	28,5	96	108	8	350	1,5
04232-201110X	04232-211110X	2	M10	25/50	27	11	33,2	24	18	28,5	96	108	8	350	1,5
04232-201110X	04232-211110X	2	M10	30/40	27	11	24	24	18	28,5	96	108	8	350	1,5