

GELENKFUß MIT DREHBAREM GEWINDESTIFT

P203



Material:
Polyäthylen.

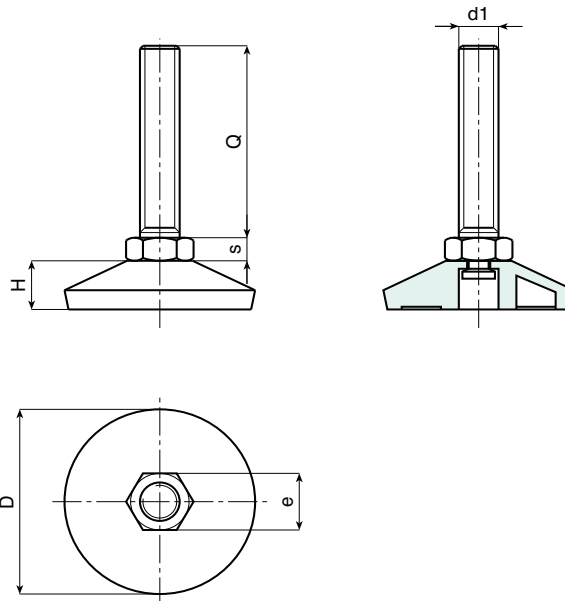
Oberfläche:
Satinert.

Farben:
Schwarz (RAL 9011).

Einsatz:
Drehbare Stiftgewindeschraube aus verzinktem Stahl.

SONDERAUSFÜHRUNG:

- Keine.



Art.	D	H	e	s	d1	Q	g	F1 (N)
P20340.TM10X..01	37	11,5	17	6,5	M10	40-60	39-49	2000
P20350.TM10X..01	49	13	17	6,5	M10	40-60	44-54	2000

Die Stifflänge bei den Auslassungspunkten einfügen.

Möglich vorrätiger Warenbestand in %

90% (☺) 40% (☹) 5% (⊗)

BOTECO® - © All right reserved - www.boteco.it



BOTECO

**P - STELL-UND
GELENKFÜßE**