

AR

Griffserie AR

Aus massiven Aluminium-Bauteilen, insbesondere für den Kantenschutz geeignet.

Werkstoff und Oberfläche:
Griffschenkel und Griffsteg aus Aluminium-Profil AlMgSi 0,5. Verbindungsstifte aus Edelstahl.

Griffschenkel feingeschliffen, mattiert und eloxiert in 2 Standardfarben. Griffsteg mattiert und eloxiert in 2 Standardfarben.

Alternativ komplett titanfarben pulverbeschichtet.

Tragkraft:
min. 1.000 N.

Hinweis:
Beliebige Griffängen auf Anfrage.

Handle Series AR

Made of solid aluminium components, specially suited for protecting edges.

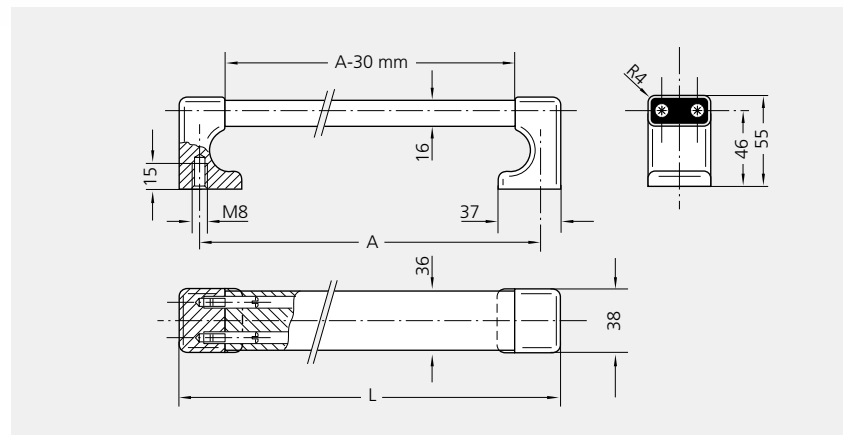
Material and surface:
Handle shank and grip ledge made of profiled aluminium AlMgSi 0.5; connection pins made of stainless steel.

Handle shank fine ground, matted and anodized in 2 standard colours. Grip ledge matted and anodized in 2 standard colours.

Alternatively completely titanium coloured powder coated.

Stress resistance:
min. 1.000 N.

Note:
Any desired handle lengths on request.



A	L	Schenkelfarbe Shank colour	Eloxalausführung des Griffsteges Anodizing version of grip ledge		Pulverbeschichtet Powder coated
			naturfarben natural colour	schwarz black	titanfarben* titanium colour*
			Bestell-Nr Order no.	Bestell-Nr. Order no.	Bestell-Nr. Order no.
250	274	natur	AR-36.250.N01	-	AR-36.250.55
		schwarz	AR-36.250.S01	AR-36.250.S04	
300	324	natur	AR-36.300.N01	-	AR-36.300.55
		schwarz	AR-36.300.S01	AR-36.300.S04	
350	374	natur	AR-36.350.N01	-	AR-36.350.55
		schwarz	AR-36.350.S01	AR-36.350.S04	
400	424	natur	AR-36.400.N01	-	AR-36.400.55
		schwarz	AR-36.400.S01	AR-36.400.S04	
500	524	natur	AR-36.500.N01	-	AR-36.500.55
		schwarz	AR-36.500.S01	AR-36.500.S04	
600	624	natur	AR-36.600.N01	-	AR-36.600.55
		schwarz	AR-36.600.S01	AR-36.600.S04	
700	724	natur	AR-36.700.N01	-	AR-36.700.55
		schwarz	AR-36.700.S01	AR-36.700.S04	
800	824	natur	AR-36.800.N01	-	AR-36.800.55
		schwarz	AR-36.800.S01	AR-36.800.S04	

* Farbausführung siehe Seite 48-49
Colour version see page 48-49