

Artikelbeschreibung/Produktabbildungen



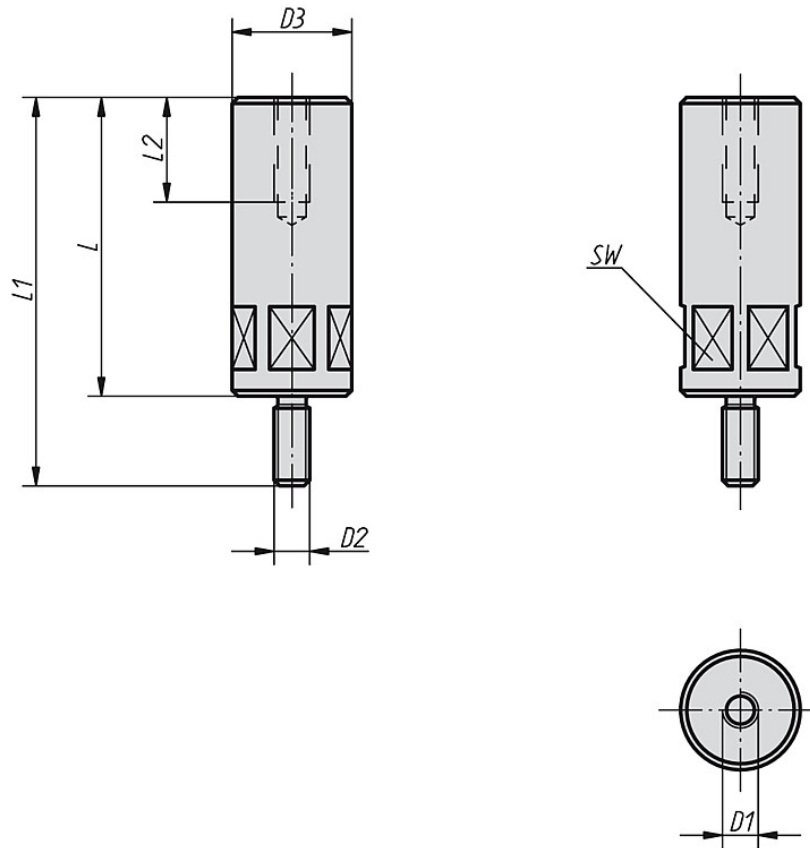
Beschreibung

Werkstoff:
Vergütungsstahl.

Ausführung:
brüniert.

Hinweis:
Mit Höhenzylindern können Spannhakenaufnahmen und Spannhaken erhöht werden.

Zeichnungen



Artikelübersicht

Bestellnummer	D1	D2	D3	L	L1	L2	SW	Anziehdrehmoment max. Nm	Gewicht ca. kg
K0018.08032	M8	M8	24	32	51	20	22	29,4	0,105
K0018.08040	M8	M8	24	40	59	20	22	29,4	0,135
K0018.08050	M8	M8	24	50	69	20	22	29,4	0,170
K0018.08065	M8	M8	24	65	84	20	22	29,4	0,225
K0018.12050	M12	M12	40	50	80	35	36	49	0,455
K0018.12065	M12	M12	40	65	95	35	36	49	0,585

Artikelübersicht

Bestellnummer	D1	D2	D3	L	L1	L2	SW	Anziehdreh- moment max. Nm	Gewicht ca. kg
K0018.12080	M12	M12	40	80	110	35	36	49	0,725
K0018.12100	M12	M12	40	100	130	35	36	49	0,950
K0018.12125	M12	M12	40	125	155	35	36	49	1,190
K0018.12160	M12	M12	40	160	190	35	36	49	1,530
K0018.12200	M12	M12	40	200	230	35	36	49	1,924
K0018.16050	M16	M16	50	50	80	35	46	78,4	0,710
K0018.16065	M16	M16	50	65	95	35	46	78,4	0,918
K0018.16080	M16	M16	50	80	110	35	46	78,4	1,140
K0018.16100	M16	M16	50	100	130	35	46	78,4	1,470
K0018.16125	M16	M16	50	125	155	35	46	78,4	1,845
K0018.16160	M16	M16	60	160	190	35	55	78,4	3,470
K0018.16200	M16	M16	60	200	230	35	55	78,4	4,345