

Artikelbeschreibung/Produktabbildungen



Beschreibung

Werkstoff:

Grundkörper des Wagens aus Zink, Kunststoffgleitlager aus iglidur® J. Schienen aus eloxiertem Aluminium.

Ausführung:

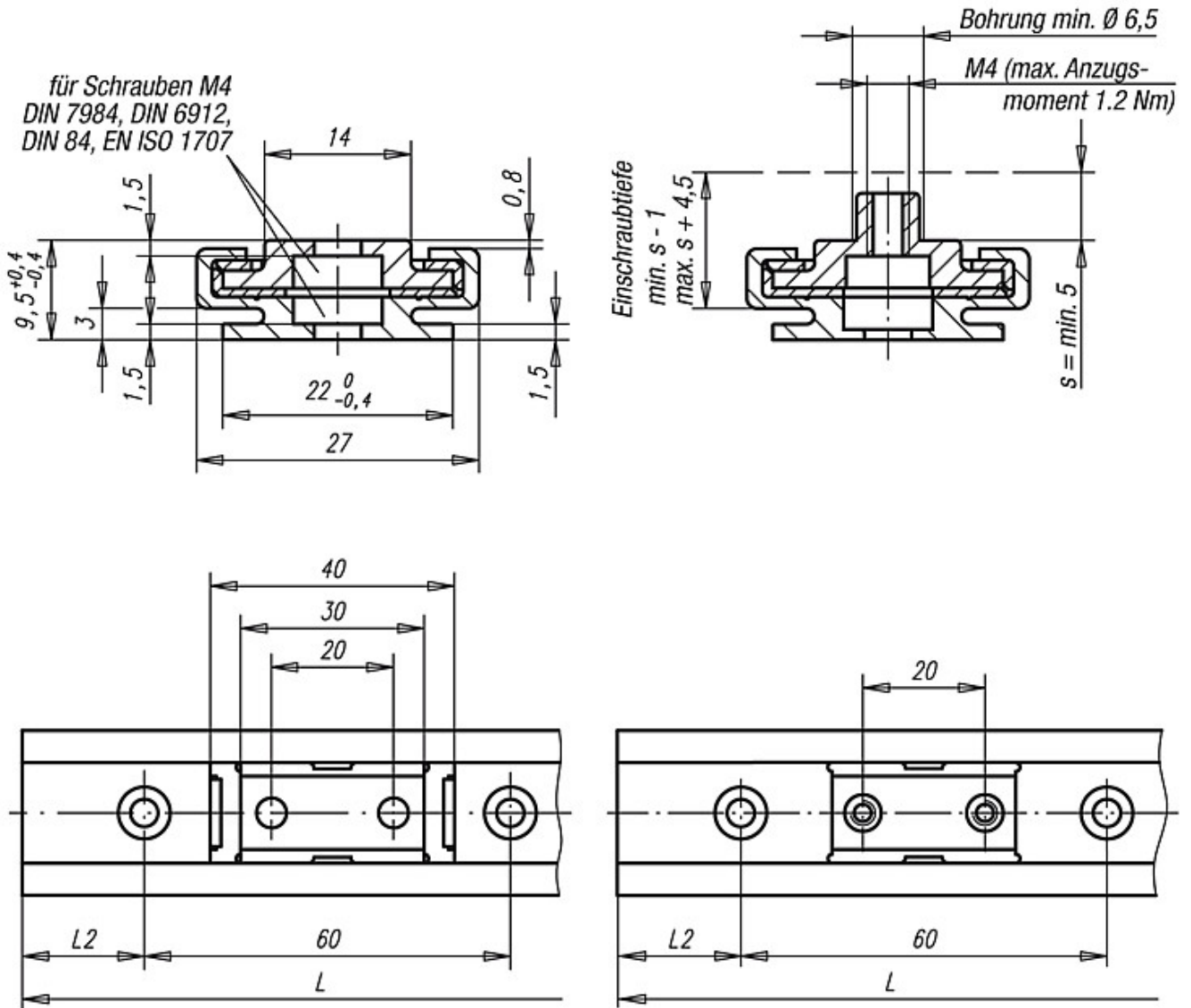
Grundkörper chromatiert. Führungsschiene naturfarben eloxiert.

Hinweis:

Miniaturgleitführungen sind wartungsfrei und korrosionsbeständig. Durch das geringe Gewicht sind sehr hohe Geschwindigkeiten und Beschleunigungen möglich. Einsatztemperatur bis max. 80 °C.

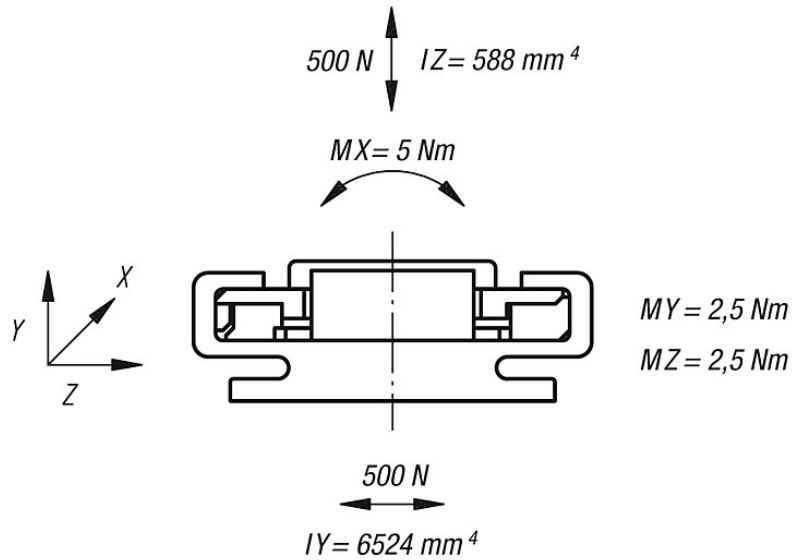
Miniaturgleitführungen sind staubunempfindlich und besonders für den Trockenlauf geeignet.

Zeichnungen



Zeichnungen

Statische Tragfähigkeit und Flächenträgheitsmomente



Artikelübersicht

Bestellnummer Festlager	Bestellnummer Loslager	Ausführung	Gewicht ca. g Führungswagen
21230-2700	21230-2701	Führungswagen mit Durchgangsbohrung	10,8
21230-2710	21230-2711	Führungswagen mit Gewindebohrung	12,5