

Eigenschaften

- Übersichtliches LED-Display
- Hohlwelle Ø20 mm aus Edelstahl
weitere Größen erfolgt durch Reduzierhülsen
- Frei programmierbar
- Anwendungsbereich:
Spindelverstellung, Linearbewegung über Zahnstange / Zahnriemen, Winkeleinstellungen an Holzbearbeitungs-, Druck-, Verpackungsmaschinen, Handhabungstechnik, Montagetechnik und Längenanschläge für Sägetechnik



Mechanische Daten

| | |
|---|---|
| Abmessungen Hohlwelle Reduzierbuchsen | Ø20 mm Ø8 - Ø10 - Ø12 - Ø14 - Ø16 - Ø18 |
| Material Hohlwelle Gehäuse | Edelstahl PPS, schwarz |
| Gewicht | ~160 g |
| Anzeige | LED; 5-stellig |
| Ziffernhöhe | 7,6 mm |
| Auflösung Schritte Spindelsteigung Winkelanzeige | 6000 0,001 mm - 6 mm 360° |
| Skalierungsfaktor | 0,0001 - 999,99 programmierbar |
| Drehzahl | < 600 U/min ⁻¹ |
| Lagertemperatur | -20°C ... +70°C |
| Betriebstemperatur | +5°C ... +50°C |
| Luftfeuchtigkeit | <80% (nicht kondensierend bei +25°C) |
| Einsatzgebiet | Verschmutzungsgrad 2 |
| Schutzklasse DIN40050 EN 61010 | Überspannungsschutzklasse II IP40 oder IP54 Schutzklasse II |
| Funktionen programmierbar | Anzeige 180°einstellbar, Dezimalpunkt, Vornullenunterdrückung, Vorzeichen bei negativen Werten, Referenzwert, Kettenmaß, Umschalten Absolut- und REL-Wert, IST-Wert-Speicher OFF/ON |
| Zubehör | SN12-Stecker Netzteil 230/12 VDC |

Elektrische Daten

| | |
|---------------------|----------------------------|
| Spannungsversorgung | 7,5 – 12 VDC |
| Stromaufnahme | max. 170 mA |
| Datenspeicherung | <10 Jahre (über EEPROM) |
| Stecker | Rundstecker M12; 4-polig |
| Zertifizierung | |
| Störfestigkeit | EN 50082-2 Schärfegrad 2-3 |
| Störaussendung | EN 50081-2 |
| Allg. Auslegung | EN 61010 |

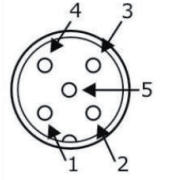
Werkseinstellung

| | |
|-------------------|---|
| Referenzwert | 0 |
| Skalierungsfaktor | 1.000 |
| Anzeige | ohne Dezimalpunkt |
| Phasenauswertung | x1 (1500 Impulse 7 Umdrehung) |
| Zählrichtung | links / rechts einstellbar |
| Referenzsignal | aktiv (bei Rechtsdrehung) |
| Anzeigenlage | für horizontale und vertikale Spindel, programmierbar |

Anschlussbelegung Spindelanzeige

| Pin | Farbe | Signal |
|-----|---------|-----------------------------------|
| 1 | Braun | Versorgungsspannung 0 V (GND) |
| 2 | Weiß | Versorgungsspannung +7,5 – 12 VDC |
| 3 | Blau | n.c. |
| 4 | Schwarz | n.c. |

Anschlussbelegung Rundstecker M12; 4-polig

| Pin | PIN | Signal |
|---|-----|--|
|  | 1 | Versorgungsspannung 0 V (GND) |
| | 2 | Versorgungsspannung +7,5 – 12 VDC; 24 VDC (optional) |
| | 3 | Referenzeingang (PNP) |
| | 4 | n.c. |
| | 5 | n.c. |

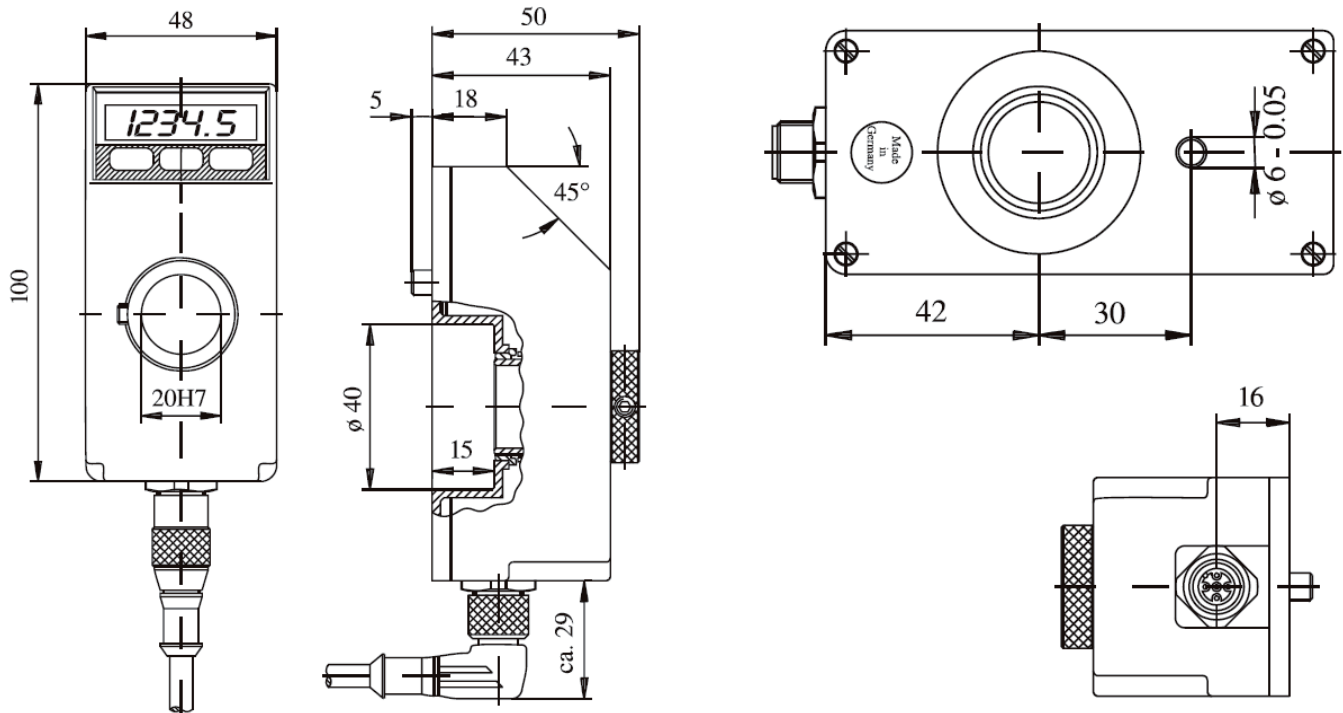
Anschluss „4“ und „5“ nur in der Ausführung mit Schnittstelle.

Anschlussbuchse (seitlich): Belegung (Innen +, Aussen -)

Gleichspannungsanschluss Versorgungsspannung und Absicherung

| Empfohlene Versorgungsspannung | Externe Absicherung Gleichspannung |
|--|------------------------------------|
| +7,5...12 V (max. 10% Restwelligkeit) | 200 mA |
| 24 VDC +10% (optional) | 200 mA |

Abmessungen



Bestellbeispiel

Typ EP6/1 - 20 - 40 - C

Hohlwellendurchmesser

| | |
|----|----------|
| 20 | = Ø20 mm |
| 18 | = Ø18 mm |
| 16 | = Ø16 mm |
| 14 | = Ø14 mm |
| 12 | = Ø12 mm |
| 10 | = Ø10 mm |
| 8 | = Ø8 mm |

Schutzklasse

| | |
|----|--------|
| 40 | = IP40 |
| 54 | = IP54 |

Anschluss

| | |
|-------|----------------------------------|
| C | = inkl. Gegenstecker |
| C0 | = ohne Gegenstecker |
| CG-02 | = gerade Stecker, Kabellänge 2 m |
| CW-02 | = Winkelstecker, Kabellänge 2 m |