

Artikelbeschreibung/Produktabbildungen



Beschreibung

Werkstoff:

Stahl. Spannbügel Stahlguss.

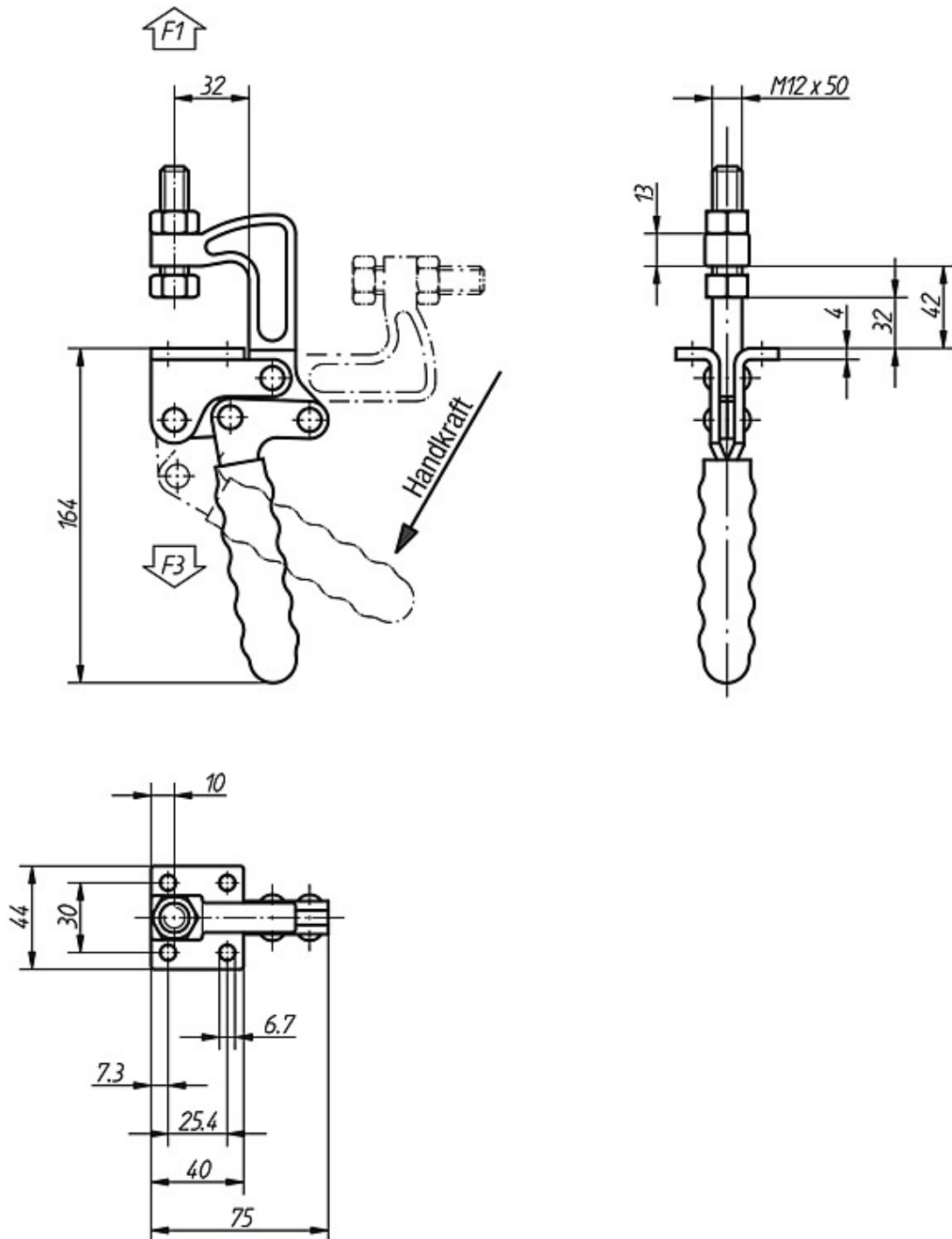
Ausführung:

verzinkt und chromatiert.
Kunststoffgriff ölbeständig.

Hinweis:

Der Zugspanner eignet sich z.B. für Einsatzfälle, bei denen seitlich wenig Platz zur Befestigung vorhanden ist. In diesem Fall werden die Auflagewinkel des Zugspanners von unten an der entsprechenden Aufnahmeplatte befestigt.

Zeichnungen



Artikelübersicht

Bestellnummer	Öffnungswinkel Haltearm	Öffnungswinkel Griff	Handkraft N	Haltekraft F1 N	Spannkraft F3 N
K0078.0360	90°	50°	250	3600	1150

Artikelübersicht
