

Artikelbeschreibung/Produktabbildungen



Beschreibung

Werkstoff:

Verbindungsrohr Aluminium EN AW-6060 oder Edelstahl 1.4301.
Griffschenkel Polyamid, glaskugerverstärkt.
Gewindebuchse Messing.

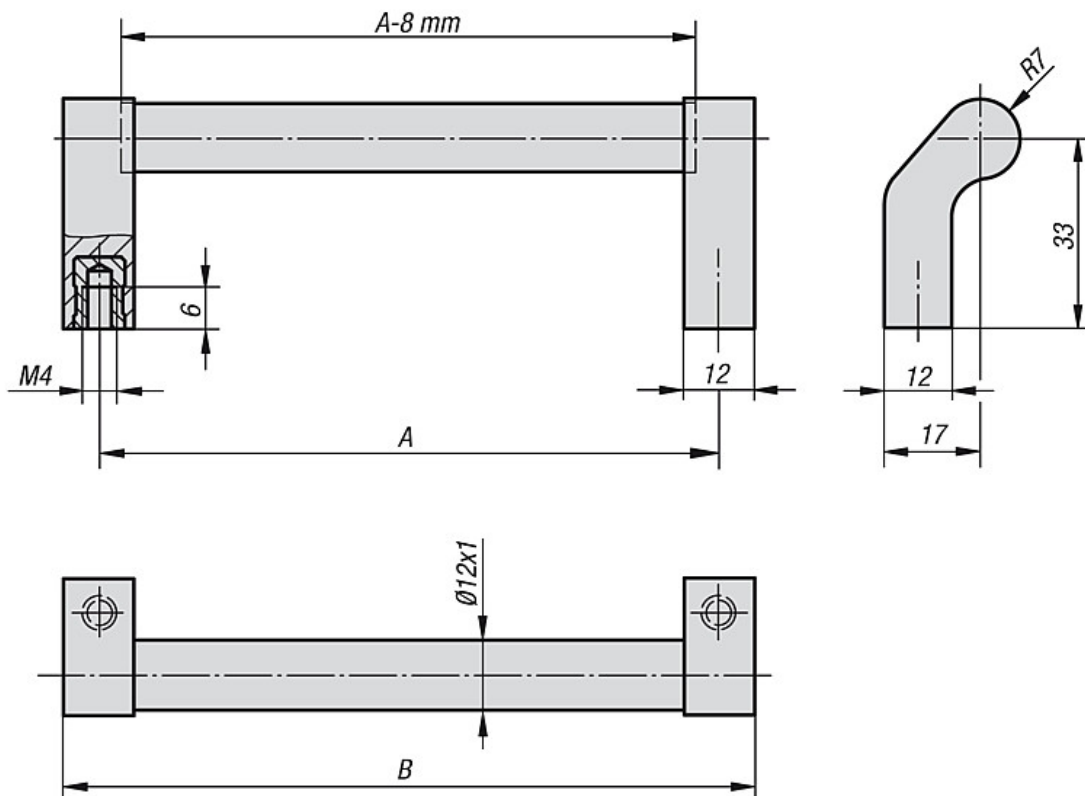
Ausführung:

Verbindungsrohr naturfarben oder schwarz eloxiert bzw. Edelstahl feingeschliffen.
Griffschenkel mattschwarz.

Hinweis:

Passgenauer Sitz des Rohres auf dem Kunststoffschenkel durch Klemmstege.

Zeichnungen



Artikelübersicht

Bestellnummer	Ausführung	A	B	Tragkraft N	Gewicht ca. kg
K0235.088041	naturfarben eloxiert	88	100	200	0,028
K0235.096041	naturfarben eloxiert	96	108	200	0,029
K0235.120041	naturfarben eloxiert	120	132	200	0,031
K0235.128041	naturfarben eloxiert	128	140	200	0,033
K0235.160041	naturfarben eloxiert	160	172	200	0,035
K0235.180041	naturfarben eloxiert	180	192	200	0,037
K0235.088042	schwarz eloxiert	88	100	200	0,028
K0235.096042	schwarz eloxiert	96	108	200	0,029
K0235.120042	schwarz eloxiert	120	132	200	0,031
K0235.128042	schwarz eloxiert	128	140	200	0,033
K0235.160042	schwarz eloxiert	160	172	200	0,035
K0235.180042	schwarz eloxiert	180	192	200	0,037
K0235.088043	Edelstahl	88	100	200	0,042
K0235.096043	Edelstahl	96	108	200	0,044
K0235.120043	Edelstahl	120	132	200	0,051
K0235.128043	Edelstahl	128	140	200	0,053
K0235.160043	Edelstahl	160	172	200	0,062
K0235.180043	Edelstahl	180	192	200	0,067