

Artikelbeschreibung/Produktabbildungen



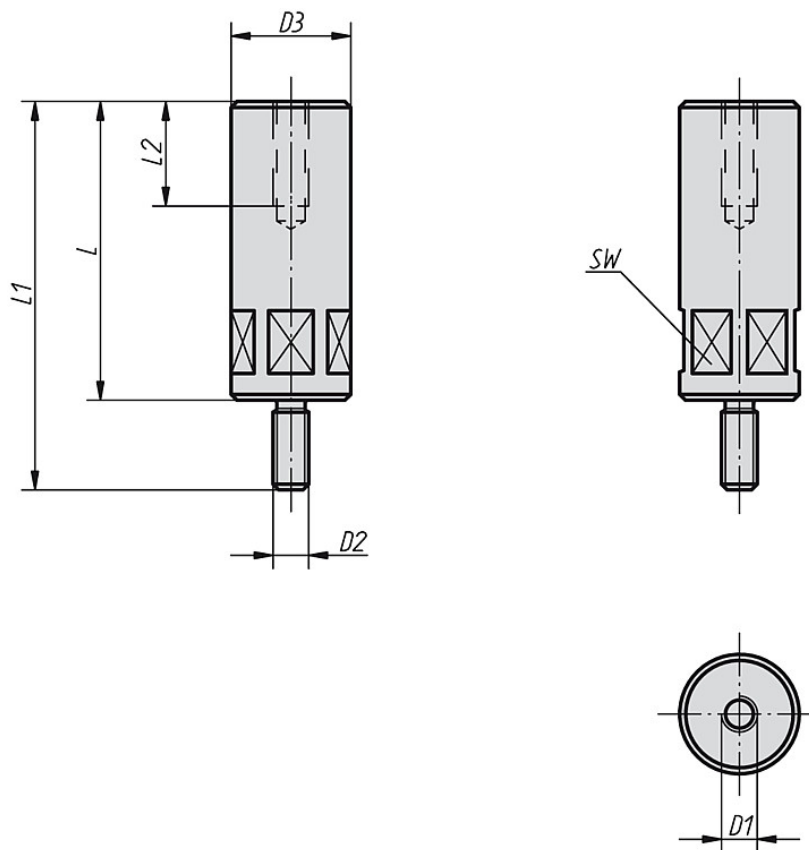
Beschreibung

Werkstoff:
Vergütungsstahl.

Ausführung:
brüniert.

Hinweis:
Mit Höhenzylindern können Spannhakenaufnahmen und Spannhaken erhöht werden.

Zeichnungen



Artikelübersicht

Bestellnummer	D1	D2	D3	L	L1	L2	SW	Anziehdrehmoment max. Nm	Gewicht ca. kg
04378-08032	M8	M8	24	32	51	20	22	29,4	0,105
04378-08040	M8	M8	24	40	59	20	22	29,4	0,135
04378-08050	M8	M8	24	50	69	20	22	29,4	0,170
04378-08065	M8	M8	24	65	84	20	22	29,4	0,225
04378-12050	M12	M12	40	50	80	35	36	49	0,455
04378-12065	M12	M12	40	65	95	35	36	49	0,585

Artikelübersicht

Bestellnummer	D1	D2	D3	L	L1	L2	SW	Anziehdrehmoment max. Nm	Gewicht ca. kg
04378-12080	M12	M12	40	80	110	35	36	49	0,725
04378-12100	M12	M12	40	100	130	35	36	49	0,950
04378-12125	M12	M12	40	125	155	35	36	49	1,190
04378-12160	M12	M12	40	160	190	35	36	49	1,530
04378-12200	M12	M12	40	200	230	35	36	49	1,924
04378-16050	M16	M16	50	50	80	35	46	78,4	0,710
04378-16065	M16	M16	50	65	95	35	46	78,4	0,918
04378-16080	M16	M16	50	80	110	35	46	78,4	1,140
04378-16100	M16	M16	50	100	130	35	46	78,4	1,470
04378-16125	M16	M16	50	125	155	35	46	78,4	1,845
04378-16160	M16	M16	60	160	190	35	55	78,4	3,470
04378-16200	M16	M16	60	200	230	35	55	78,4	4,345