

Artikelbeschreibung/Produktabbildungen



Beschreibung

Werkstoff, Ausführung:

Gehäuse Kunststoff, glasfaserverstärkt.
Hohlwelle Stahl, brüniert.
Sichtfenster Kunststoff.

Hinweis:

Stellknöpfe mit integrierter Positionsanzeige ermöglichen das direkte Ablesen eingestellter Messwerte wie Längen, Durchflussmengen, Drehzahlen usw. auf einen Blick. Außerdem ist der Anzeigewert pro Spindelumdrehung (entsprechende Spindelsteigung) wählbar, wobei die verschiedenen Anzeigewerte durch ein Übersetzungsgetriebe realisiert werden. Die Drehmomentabstützung gestattet die Verwendung der Stellknöpfe in jeder Einbaulage und auch bei starker Vibration.

** Bei 1. Stern Lage der Drehmomentabstützung und bei 2. Stern Zählrichtung angeben. (Siehe Bestellbeispiel „Drehmomentabstützung, Zählrichtung“).

Technische Daten:

Zählwerk bestehend aus 4 Dekaden + Feinablesung
Ziffernhöhe ca. 6 mm
Hohlwellen-Ø 14 H7 mm
temperaturbeständig bis 80 °C
öl- und lösungsmittelbeständig

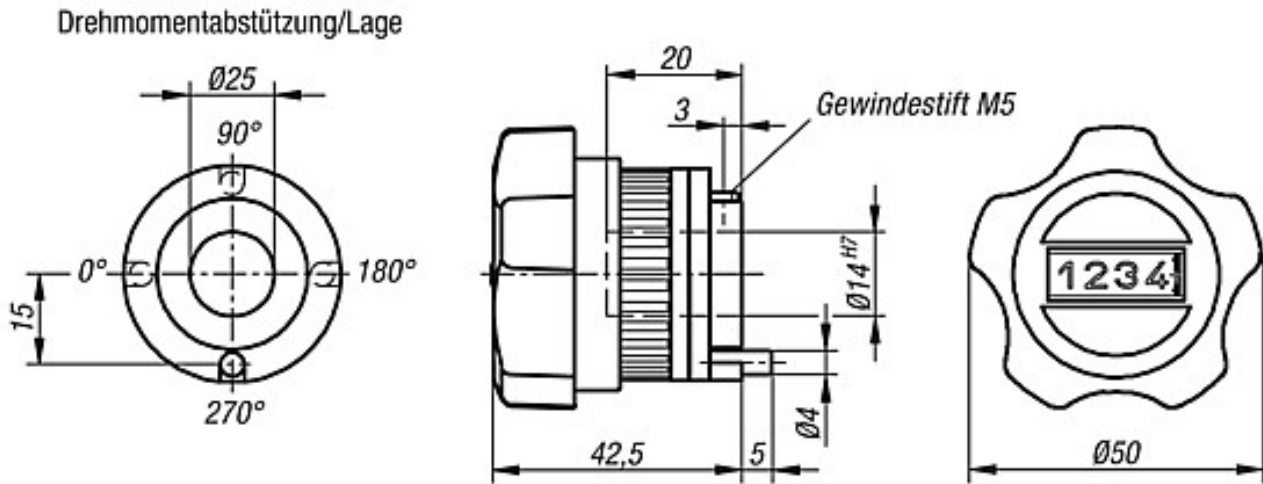
Auf Anfrage:

andere Steigungen

Zubehör:

Reduzierhülse 21940

Zeichnungen



Anzeige nach einer Umdrehung, Kommastriche:	Drehmomentabstüzung (1 - 4):																		
<table border="1" style="margin: 10px auto;"> <thead> <tr> <th>Bestellziffer</th> <th>für Steigung</th> <th>Displaydarstellung</th> </tr> </thead> <tbody> <tr> <td>0150</td> <td>1,5</td> <td>001,5</td> </tr> <tr> <td>0200</td> <td>2</td> <td>002,0</td> </tr> <tr> <td>0400</td> <td>4</td> <td>004,0</td> </tr> <tr> <td>0500</td> <td>5</td> <td>005,0</td> </tr> <tr> <td>1000</td> <td>10</td> <td>010,0</td> </tr> </tbody> </table>	Bestellziffer	für Steigung	Displaydarstellung	0150	1,5	001,5	0200	2	002,0	0400	4	004,0	0500	5	005,0	1000	10	010,0	
Bestellziffer	für Steigung	Displaydarstellung																	
0150	1,5	001,5																	
0200	2	002,0																	
0400	4	004,0																	
0500	5	005,0																	
1000	10	010,0																	
<p>z.B. 21952-01501112 0150 = 1,5 mm Steigung, 1 = Kommastriche an 1. Stelle von rechts</p>	<p>z.B. 21952-01501112 1 = 270° (Standard)</p>																		

Zählrichtung (1 - 2):	Farbe (1 - 2):				
	<table style="margin: 10px auto;"> <tr> <td style="width: 30px;">1</td> <td style="width: 100px; height: 20px; background-color: red;"></td> </tr> <tr> <td>2</td> <td style="width: 100px; height: 20px; background-color: black;"></td> </tr> </table>	1		2	
1					
2					
<p>z.B. 21952-01501112 1 = im Uhrzeigersinn (steigende Werte) 2 = gegen Uhrzeigersinn (steigende Werte)</p>	<p>z.B. 21952-01501112 1 = Farbe rot 2 = Farbe schwarz</p>				

Artikelübersicht

Bestellnummer rot	Bestellnummer schwarz	Steigung	Anzeige nach einer Umdrehung	Komma an Stelle	Gewicht ca. kg
21952-01501**1	21952-01501**2	1,5	001,5	1	0,060
21952-02001**1	21952-02001**2	2	002,0	1	0,060
21952-04001**1	21952-04001**2	4	004,0	1	0,060
21952-05001**1	21952-05001**2	5	005,0	1	0,060
21952-10001**1	21952-10001**2	10	010,0	1	0,060