

ART. H773

GERÄNDELTER KNAUF MIT EINSCHNITT FÜR SCHRAUBENZIEHER UND GEWINDEBUCHSE

MATERIAL:
verstärktes Polyamid.
Öl und fettbeständig.

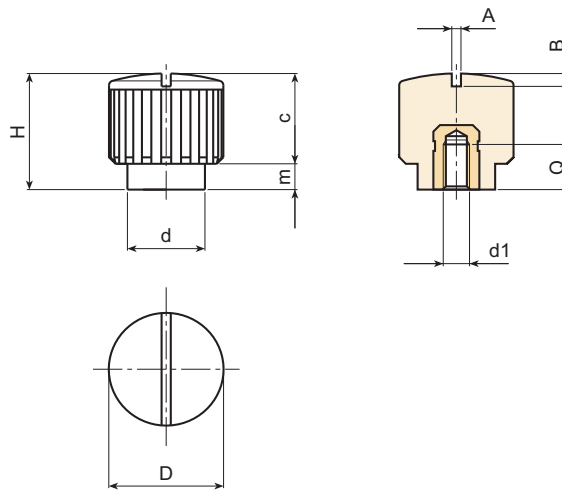
OBERFLÄCHE:
Satiniert.

FARBEN:
Schwarz (RAL 9011).

EINSATZ:
Blinde Gewindebuchse aus Messing.

SONDERAUSFÜHRUNGEN:

- Auf Anfrage und bei bestimmten Stückzahlen können die Einsätze aus anderem Material geliefert werden.
- Auf Anfrage und bei bestimmten Stückzahlen können die Farben gemäß Tabelle auf Seite 19 geliefert werden.



Art.	D	H	d	m	c	A	B	d1	Q	Gewicht (gr)
H77318.TM0401	17,5	18	12	4	14	1,2	1,5	M04	7	6,5
H77318.TM0501	17,5	18	12	4	14	1,2	1,5	M05	7	7
H77318.TM0601	17,5	18	12	4	14	1,2	1,5	M06	7	7

