



12S-02

Drehzahl
6.000 - 11.000 1/min

Leistung
660 W

DOTCO



Lieferumfang:

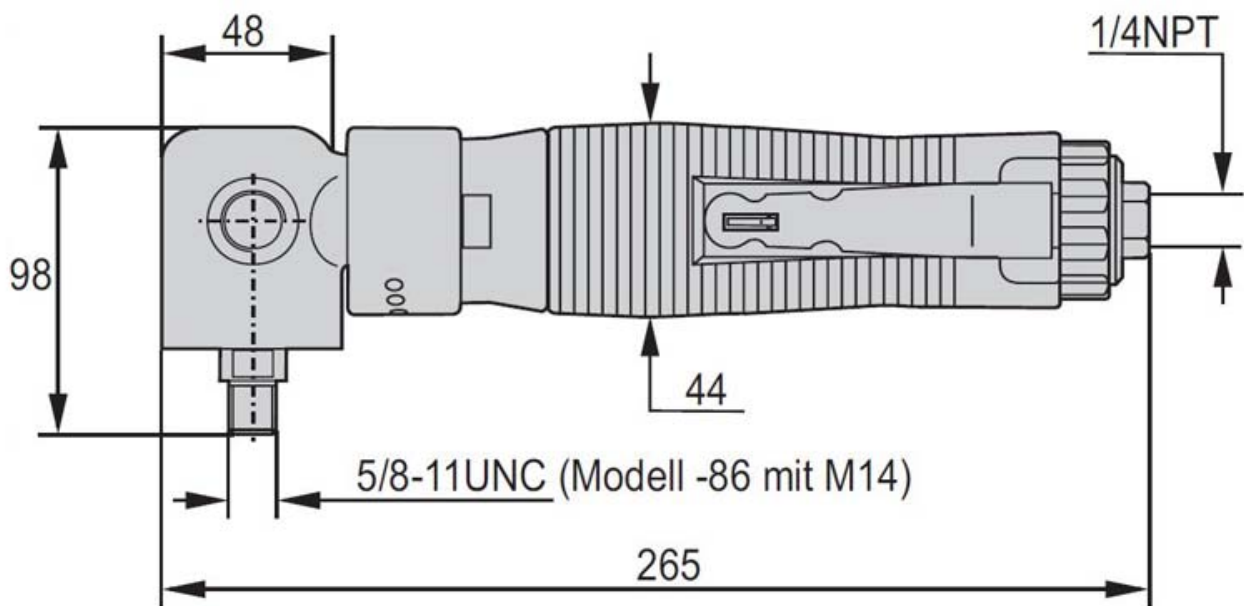
- 2 Stk. Gabelschlüssel SW 19 mm 14-0812

Anwendung:

- Schleifarbeiten mit Fiberschleifscheiben und den dazu passenden Gummischleif-tellern (Ø125 bei = 11.000 min-1 und Ø178 bei = 6.000 min-1)

Hinweise:

- Luftschlauch 45-1408-S separat bestellen



Artikelnummer	Drehzahl 1/min.	Leistung W	Luftaustritt	Luftverbrauch dm ³ /min	Geräusch- pegel	Gewicht g
12S2752-80	11.000	660	seitlich	800	85	1500
12S2761-80	6.000	660	seitlich	800	85	1500
12S2761-86 M14	6.000	660	seitlich	800	85	1500