

## Artikelbeschreibung/Produktabbildungen

---



### Beschreibung

**Werkstoff:**

Grundkörper des Wagens aus Zink, Kunststoffgleitlager aus iglidur® J. Schienen aus eloxiertem Aluminium.

**Ausführung:**

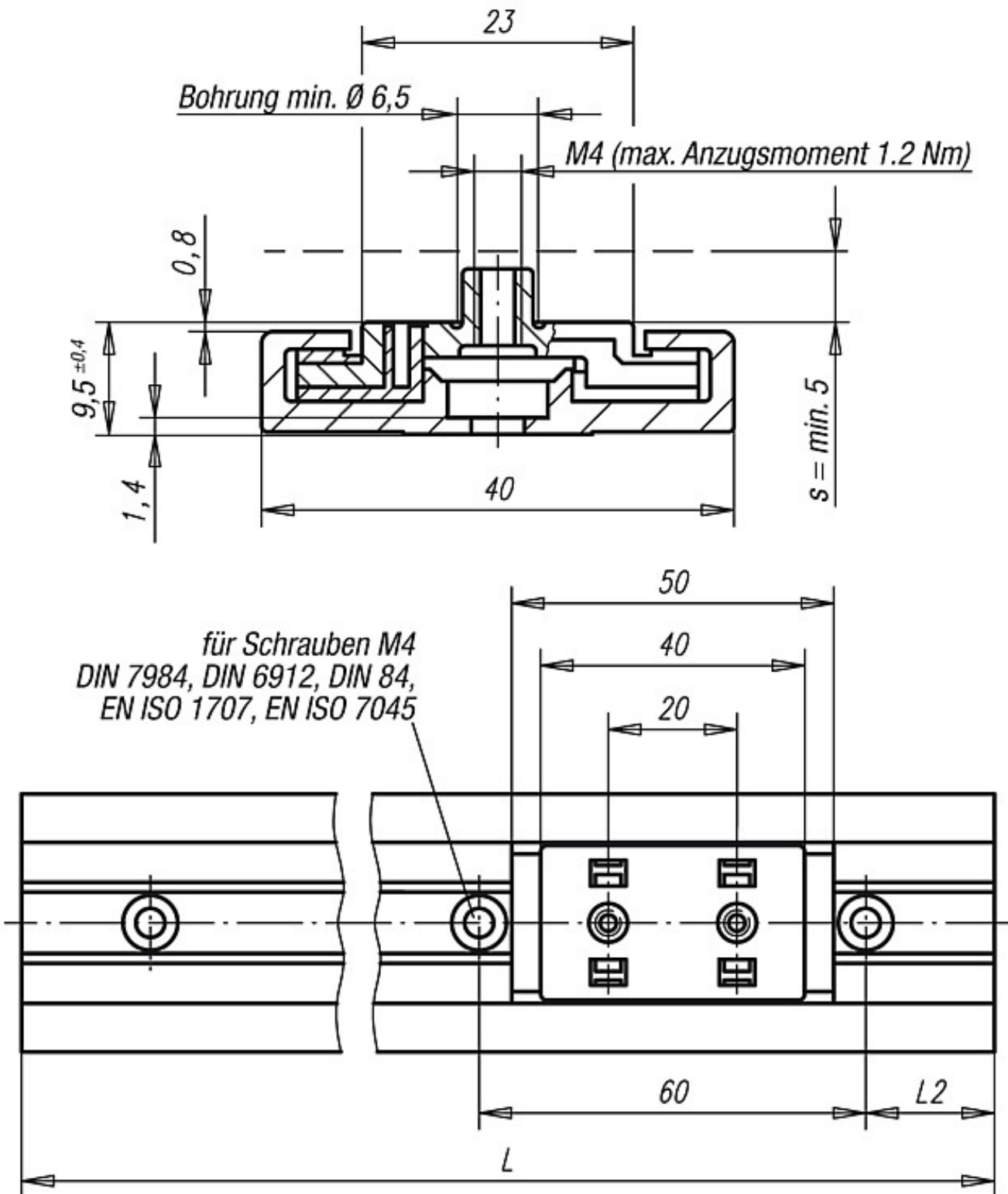
Grundkörper chromatiert. Führungsschiene naturfarben eloxiert.

**Hinweis:**

Miniaturgleitführungen sind wartungsfrei und korrosionsbeständig. Durch das geringe Gewicht sind sehr hohe Geschwindigkeiten und Beschleunigungen möglich. Einsatztemperatur bis max. 80 °C.

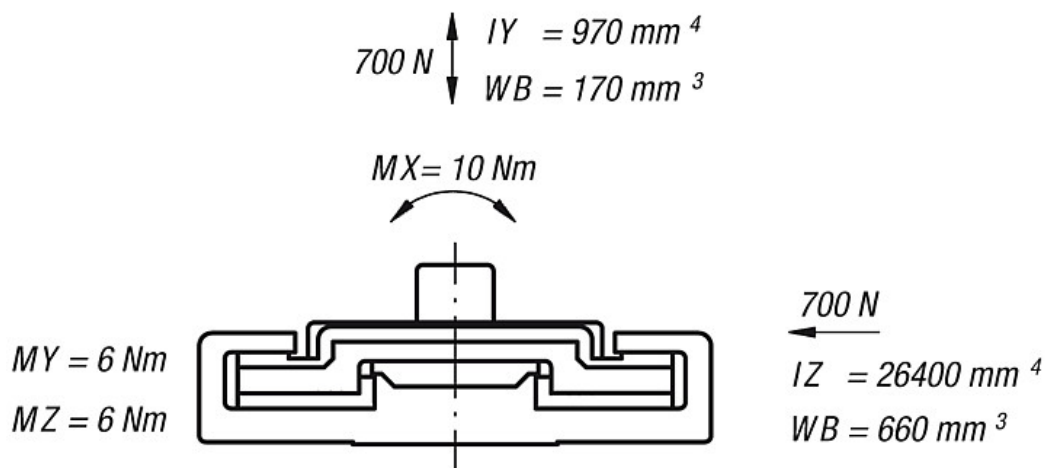
Miniaturgleitführungen sind staubunempfindlich und besonders für den Trockenlauf geeignet.

Zeichnungen



**Zeichnungen**

Statische Tragfähigkeit und Flächenträgheitsmomente



**Artikelübersicht**

Bestellnummer	Ausführung					Gewicht ca. g Führungswagen
21230-4000	Festlager					30
21230-4010	Loslager					30

Bestellnummer	Ausführung	L max.	L2	L2 min.	L2 max.	Gewicht ca. g/m Führungsschiene
21230-4030X3000	L max.	3000	30	-	-	450