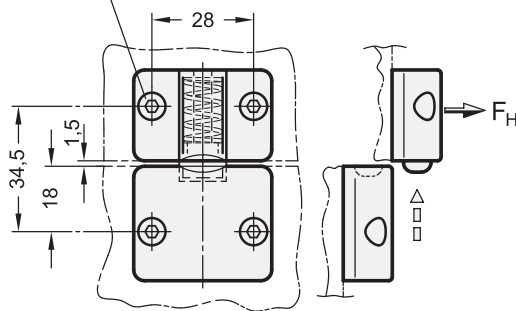


ELESA original design BMS

2 Form

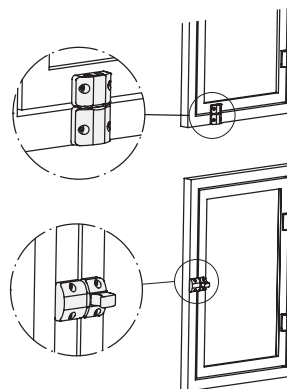
- A Schnappverschluss ohne Verriegelung, ohne Fingergriff
- B Schnappverschluss mit Verriegelung, mit Fingergriff

Bohrungen passend für Zylinderschrauben DIN 912-M4



Montagehinweis / Bohrbild

Anwendungsbeispiele



1

b	Haltekraft F_H in N (bei Form A mit Bohrungsabstand 34 mm)
38	100

Ausführung

- Kunststoff (Polyamid PA)
 - glasfaserverstärkt
 - temperaturbeständig bis 80 °C
 - schwarz, matt
 - grau, matt



- Druckfeder
Edelstahl
- Kunststoff-Eigenschaften → Seite 1876
- RoHS

3

Hinweis

Türschnäpper GN 449 ermöglichen auf einfache Weise die Zuhaltung von Schwenktüren.

Durch den Rastschieber erfolgt bei der Form A die Zuhaltung kraftschlüssig, bei der Form B formschlüssig. Zum Öffnen muss bei der Form B die Entriegelung über den Fingergriff erfolgen.

siehe auch...

- Kugelschnäpper GN 450 → Seite 1132

Bestellbeispiel

GN 449-38-A-SW

1	b
2	Form
3	Farbe