

Artikelbeschreibung/Produktabbildungen



Beschreibung

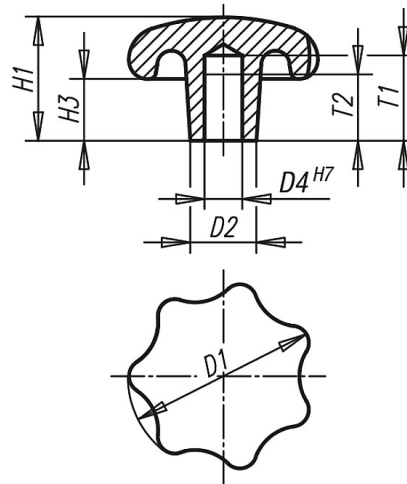
Werkstoff:
Grauguss GJL 200.

Ausführung:
blank geromelt.

Auf Anfrage:
Sterngriffe aus Grauguss kunststoffbeschichtet.

Zeichnungen

Form C
Sackloch



Artikelübersicht

Bestellnummer	Form	Ausführung	D1	D2	D4	H1	H3	T1	T2
06200-306	C	geromelt	32	12	6	21	10	15	12
06200-308	C	geromelt	40	14	8	26	13	18	15
06200-310	C	geromelt	50	18	10	34	17	21	18
06200-312	C	geromelt	63	20	12	42	21	25	22
06200-316	C	geromelt	80	25	16	52	25	32	28