

Nr. 6812P

Schwerer Senkrechtspanner

mit senkrechtem Fuß und Anschraublöchern.

Geriebene und einsatzgehärtete Lagerbuchsen. Gehärtete, geschliffene und dauerhaft gefettete Bolzen. Klemmmutter am Hebelarm für einstellbare Gängigkeit. Werkstoff: Stahl, brüniert. Hebelarm aus Stahlguss, brüniert. Handgriff aus rotem, ölbeständigem Kunststoff.

Komplett mit vergüteter, verzinkter Andrückschraube Nr. 6885.

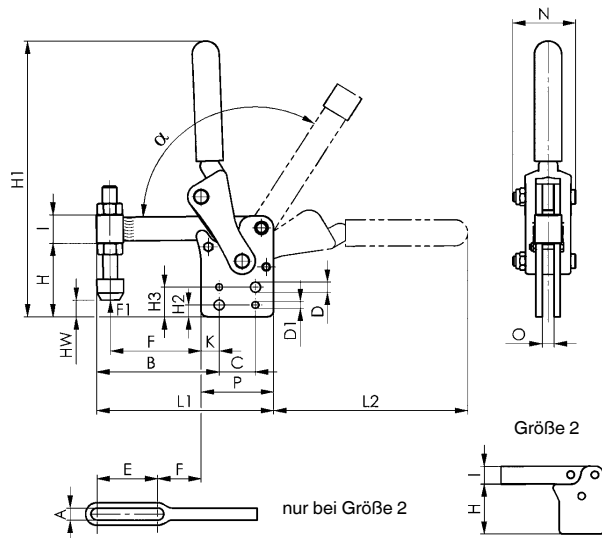


CAD

Bestell-Nr.	Größe	F1 [kN]	Andrückschraube	Gewicht [g]
91330	2	2,5	M 6x 50	320
90902	4	10,0	M12x 80	1320
90910	6	12,0	M12x110	2120
90928	8	20,0	M12x110	4060

Hinweis:

Diese schweren Senkrechtspanner eignen sich besonders für den Betriebsmittel- oder Vorrichtungsbau.



Zubehör und Empfehlungen



Nr. 6802



Nr. 6806



Nr. 6811P

Maßtabelle:

Bestell-Nr.	Größe	A	B	C	D	D1	E	F	H	H1	H2	H3	HW min.	HW max.	I	K	L1	L2	N	O	P	α
91330	2	6,2	48	-	-	-	30	12	42,0	144	-	-	3,5	22,8	15	-	85	94	31	6	37	190°
90902	4	12,2	101	30	8,5	5,7	-	75	62,0	233	10	25	-1,0	35,0	24	15	146	161	52	10	60	120°
90910	6	12,2	121	45	10,5	7,7	-	95	87,5	289	15	35	0,0	58,0	30	15	181	189	60	12	75	120°
90928	8	12,2	151	55	12,5	9,7	-	120	106,0	338	15	40	25,0	76,0	36	20	226	219	76	16	95	120°