

Artikelbeschreibung/Produktabbildungen



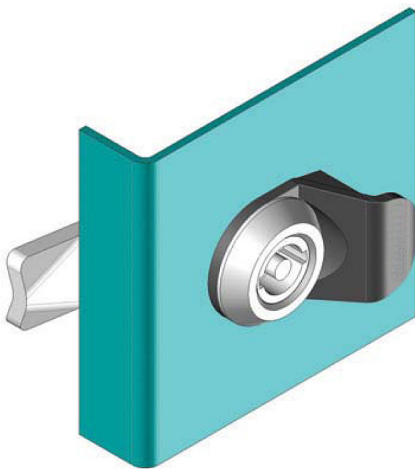
Beschreibung

Werkstoff, Ausführung:

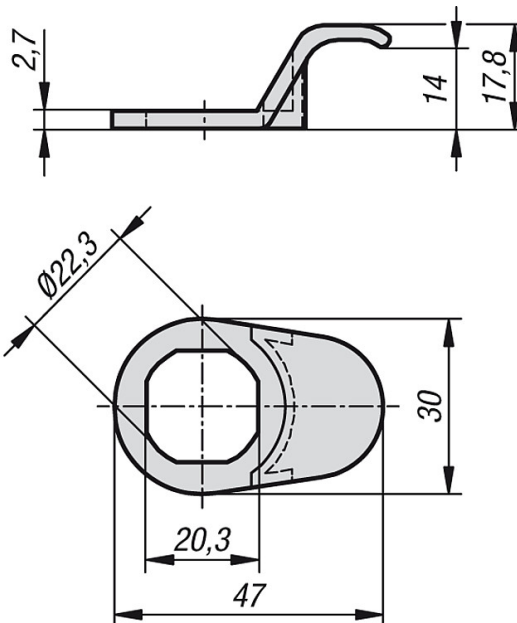
Kunststoff Thermoplast (PA), schwarz.

Hinweis:

Praktischer Öffnungsgriff für Drehriegel mit einem Kopfdurchmesser bis max. 30 mm. Bei dem Einsatz des Öffnungsgriffs verringert sich das Maß „A“ des Drehriegels um 2,5 mm.



Zeichnungen



Artikelübersicht

Bestellnummer	Gewicht ca. kg
K0534.202230	0,003