

Artikelbeschreibung/Produktabbildungen



Beschreibung

Werkstoff:

Stahl 1.0503.

Ausführung:

blank.

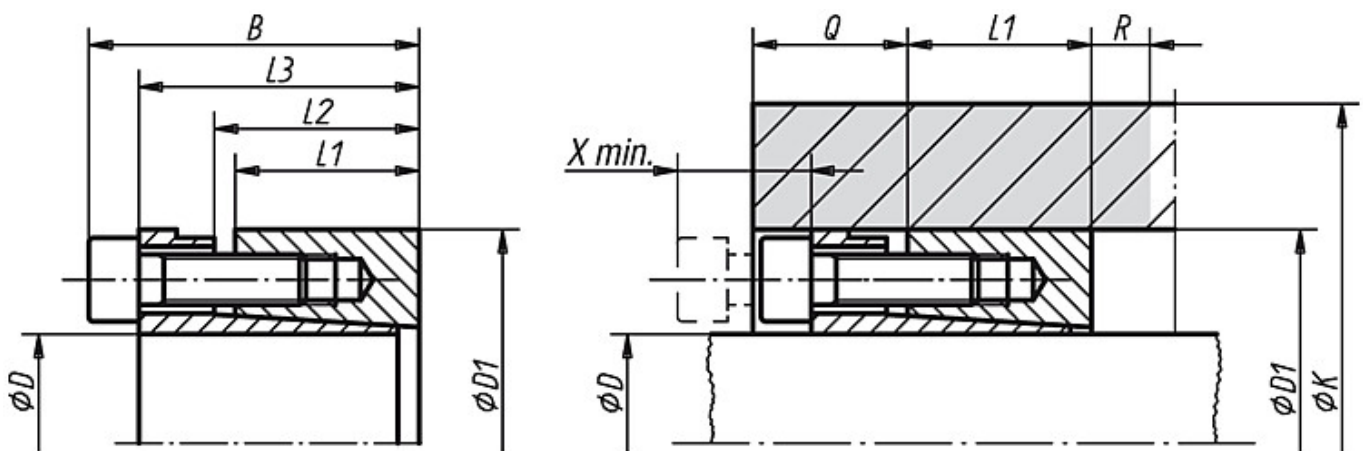
Hinweis:

Die Konus-Spannringe 23351 können in einer Nabenverbindung vollständig versenkt werden. Der besondere Vorteil dieser Ausführung ist außerdem die Übertragung hoher Drehmomente.

Anwendung siehe Technischer Hinweis.

Soll der Spannring ohne Demontage des benachbarten Bauteils lösbar sein, muss der Abstand X min. eingehalten werden. Die angegebenen Mindestwerte für K gelten, wenn die Nabenüberstände $Q \geq 0,5 (K-D1)$ und $R \geq 0,5 (K-D1)$ sind. Falls die Nabe schon vor Montage des Spannelements axial unverschieblich mit der Welle verbunden ist, gelten für M, F, P Welle, P Nabe und K min. die niedrigeren Werte von 23352.

Zeichnungen



Artikelübersicht

Bestellnummer	D	D1	B	L1	L2	Bei Anziehdrehmoment MS übertragbares Drehmoment M Nm	Bei Anziehdrehmoment MS übertragbare Axialkraft F kN	Flächenpressung an Welle P N/mm ²	Flächenpressung an Nabe P N/mm ²
23351-2047	20	47	48	26	31	445	45	259	110
23351-2550	25	50	48	26	31	557	45	207	104
23351-3055	30	55	48	26	31	668	45	173	94
23351-3560	35	60	48	26	31	1039	59	197	115
23351-4065	40	65	48	26	31	1187	59	173	106
23351-4575	45	75	58	30	36	1873	83	182	109
23351-5080	50	80	58	30	36	2082	83	218	137
23351-6090	60	90	58	30	36	3331	111	182	121

Artikelübersicht

Bestellnummer	Spannschrauben Anzahl	Spannschrauben Anziehdrehmoment M Nm	Streckgrenze Re (N/mm ²) Nebenwerkstoffes		X min. mm
			K	min mm	
23351-2047	6 x M6	15	200 / 250 / 280 / 320 / 400		35
23351-2550	6 x M6	15	87 / 80 / 77 / 74 / 70		35
23351-3055	6 x M6	15	89 / 83 / 80 / 77 / 73		35
23351-3560	8 x M6	15	93 / 87 / 84 / 81 / 77		35
23351-4065	8 x M6	15	120 / 109 / 104 / 99 / 92		35
23351-4575	8 x M6	15	123 / 113 / 108 / 103 / 96		35
23351-4575	6 x M8	35	128 / 120 / 117 / 113 / 107		40
23351-5080	8 x M8	35	167 / 151 / 145 / 137 / 127		40
23351-6090	8 x M8	35	173 / 159 / 153 / 146 / 136		40