

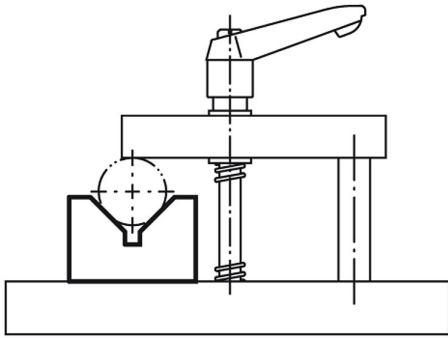
Artikelbeschreibung/Produktabbildungen



**Beschreibung**

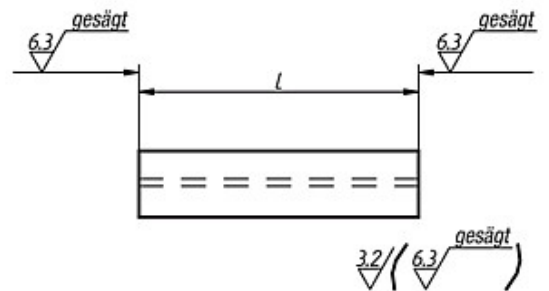
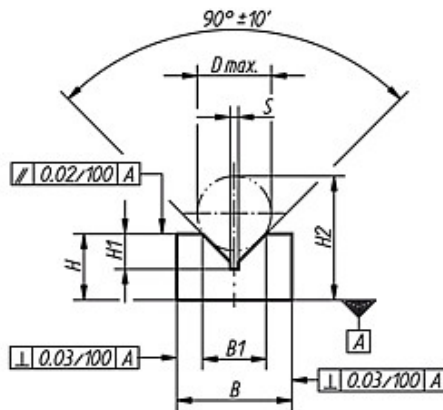
**Werkstoff:**

GJL 250 geölt oder EN AW-7075.



Zeichnungen

**Bearbeitete Flächen:**  
±0,25 mm  
**Längentoleranzen:**  
≤200 mm: +3/+10  
von 201 mm bis 590 mm: +8/+15  
≥600 mm: +20/+50



Artikelübersicht

Bestellnummer Grauguss	Bestellnummer Aluminium	L = Länge	B	B1	H	H1	H2	D max.	S
01640-01X	01640-201X	100/200	25	15,5	16	8,5	30	18	2
01640-02X	01640-202X	100/200	36	21,9	20	11	38	24	2
01640-03X	01640-203X	100/200	40	26	25	13,5	47	29	2,5
01640-04X	01640-204X	200/300/600	50	31,7	36	17	66	38	2,5
01640-05X	01640-205X	200/300/600	70	50	50	26	95	58	3
01640-06X	01640-206X	200/300/600	100	79,3	70	41	139	90	4

## Artikelübersicht

---