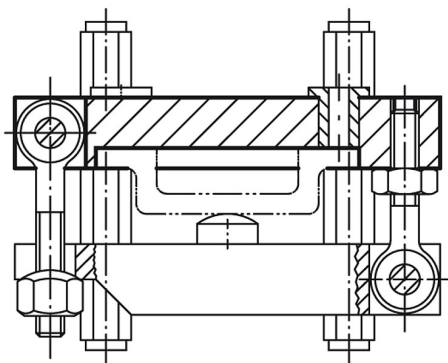


Artikelbeschreibung/Produktabbildungen

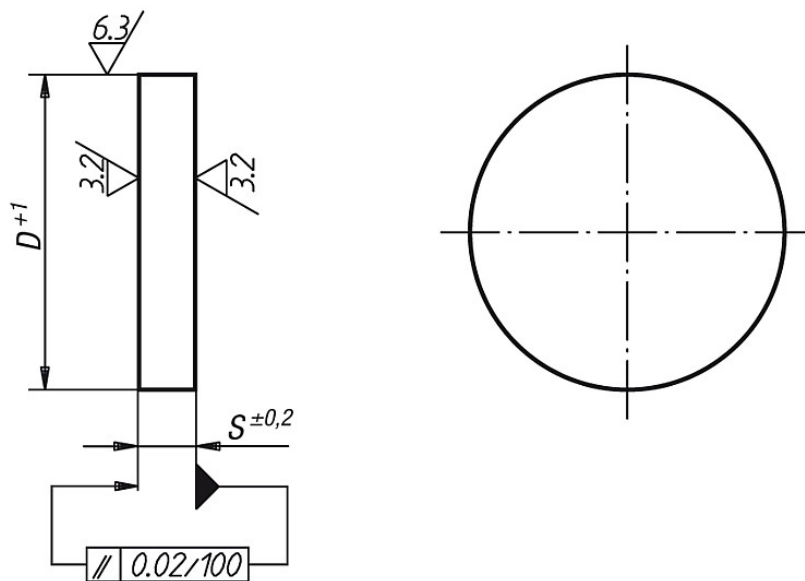


Beschreibung

Werkstoff:
Vergütungsstahl 1.1181.



Zeichnungen



Artikelübersicht

Bestellnummer	S	D	Gewicht ca. kg, S = 10
01280-01X	16/20/25	140	1,2
01280-02X	16/20/25	180	2,0
01280-03X	16/20/25	220	3,0
01280-04X	16/20/25	280	4,8
01280-05X	20/25/32	355	7,7
01280-06X	25/32	400	9,8
01280-07X	25/32	450	12,4

Artikelübersicht

Bestellnummer	S	D	Gewicht ca. kg, S = 10
01280-08X	36	500	15,3