

Artikelbeschreibung/Produktabbildungen



Beschreibung

Werkstoff, Ausführung:

Stahl 1.0718, blank.
Edelstahl 1.4305, blank.

Hinweis:

Starre Kupplungen übertragen drehsteif und spielfrei hohe Drehmomente. Sie finden Verwendung, wenn Wellenverlagerungen oder Fluchtfehler nicht vorliegen. Verschleiß- und wartungsfrei. Kein vibrationsbedingtes Lösen der Schrauben durch Schraubensicherung.

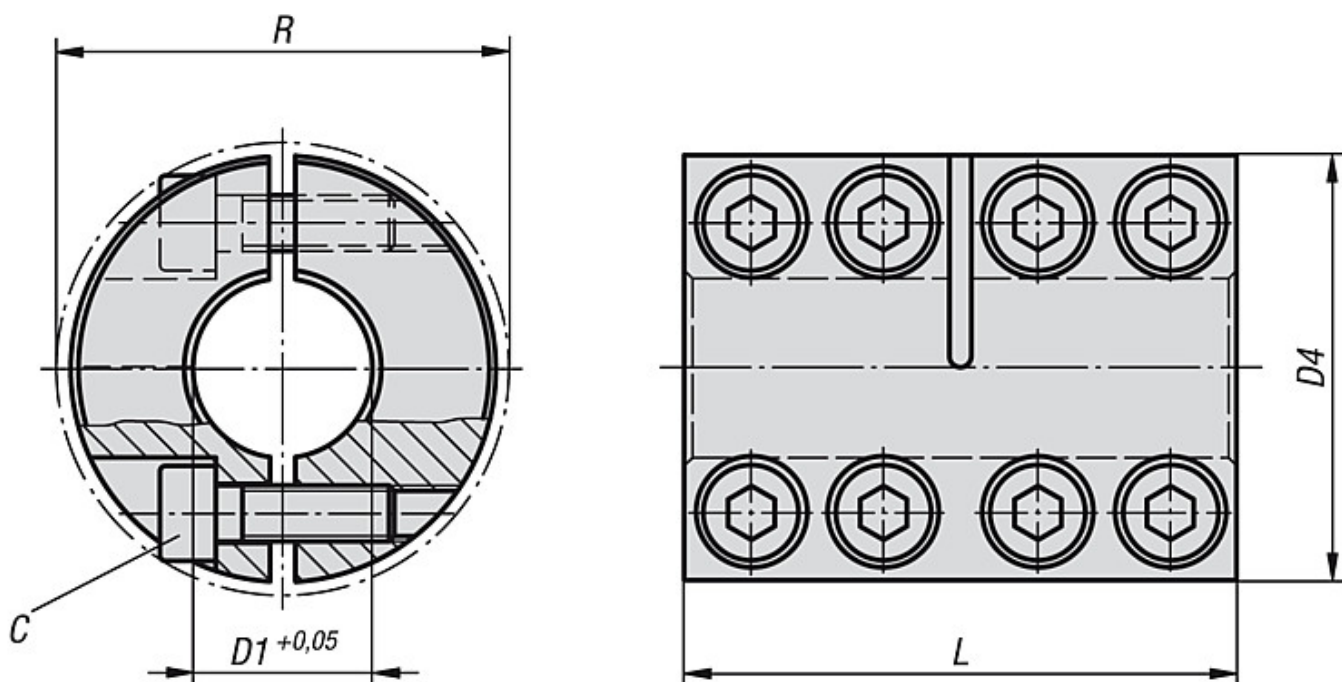
Die Übertragung des max. Nennmoments kann nur erreicht werden bei optimaler Montage und Maßhaltigkeit der Wellen.

Max. Drehzahl 4000 U/min.

Auf Anfrage:

Andere Abmessungen.
Ausführung mit Passfedernut DIN 6885/1, Toleranz P9.

Zeichnungen



Artikelübersicht

| Bestellnummer | Material | C (DIN 912-12.9) | D1 | D4 | L | R | Nenn- moment Nm | Gewicht ca. kg |
|---------------|----------|---------------------|----|----|----|------|-----------------------|-------------------|
| 23052-1100 | Stahl | M4x12 | 10 | 29 | 45 | 32,7 | 100 | 0,185 |

Artikelübersicht

| Bestellnummer | Material | C (DIN 912-12.9) | D1 | D4 | L | R | Nenn- moment Nm | Gewicht ca. kg |
|---------------|----------|---------------------|----|----|----|------|-----------------------|-------------------|
| 23052-1120 | Stahl | M4x12 | 12 | 29 | 45 | 32,7 | 100 | 0,180 |
| 23052-1140 | Stahl | M5x16 | 14 | 34 | 50 | 39,1 | 190 | 0,272 |
| 23052-1150 | Stahl | M5x16 | 15 | 34 | 50 | 39,1 | 190 | 0,266 |
| 23052-1160 | Stahl | M5x16 | 16 | 34 | 50 | 39,1 | 190 | 0,261 |
| 23052-1190 | Stahl | M6x18 | 19 | 42 | 65 | 48,2 | 300 | 0,520 |
| 23052-1200 | Stahl | M6x18 | 20 | 42 | 65 | 48,2 | 350 | 0,518 |
| 23052-1250 | Stahl | M6x18 | 25 | 45 | 75 | 50,8 | 390 | 0,623 |
| 23052-1300 | Stahl | M6x18 | 30 | 53 | 83 | 58,1 | 475 | 0,920 |

| Bestellnummer | Material | C (DIN 912 A2-70) | D1 | D4 | L | R | Nenn- moment Nm | Gewicht ca. kg |
|---------------|-----------|----------------------|----|----|----|------|-----------------------|-------------------|
| 23052-2100 | Edelstahl | M4x12 | 10 | 29 | 45 | 32,7 | 90 | 0,185 |
| 23052-2120 | Edelstahl | M4x12 | 12 | 29 | 45 | 32,7 | 90 | 0,180 |
| 23052-2140 | Edelstahl | M5x16 | 14 | 34 | 50 | 39,1 | 160 | 0,272 |
| 23052-2150 | Edelstahl | M5x16 | 15 | 34 | 50 | 39,1 | 160 | 0,266 |
| 23052-2160 | Edelstahl | M5x16 | 16 | 34 | 50 | 39,1 | 160 | 0,261 |
| 23052-2190 | Edelstahl | M6x18 | 19 | 42 | 65 | 48,2 | 260 | 0,520 |
| 23052-2200 | Edelstahl | M6x18 | 20 | 42 | 65 | 48,2 | 300 | 0,518 |
| 23052-2250 | Edelstahl | M6x18 | 25 | 45 | 75 | 50,8 | 325 | 0,623 |
| 23052-2300 | Edelstahl | M6x18 | 30 | 53 | 83 | 58,1 | 400 | 0,920 |