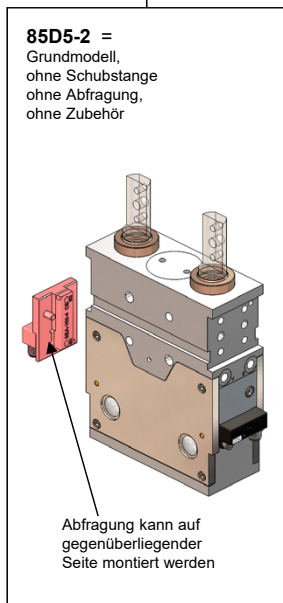
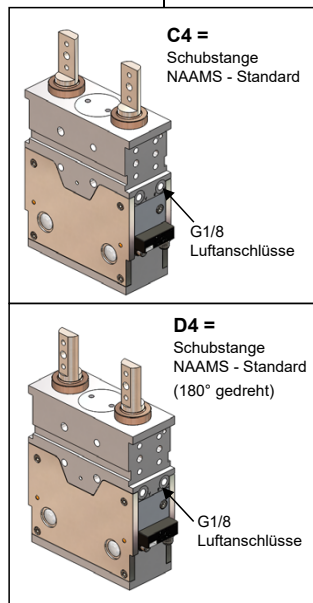


Beispiel: **85D5** - **2** **C4** **L8** **10** **H0** **4**



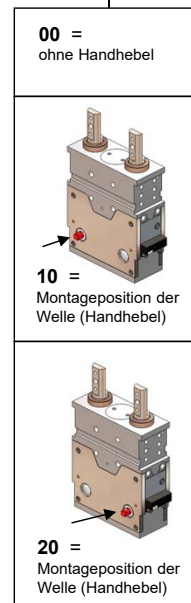
Grundmodell
siehe Datenblatt



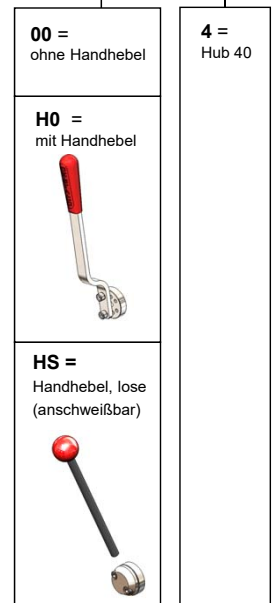
Schubstangenvarianten
siehe Datenblatt



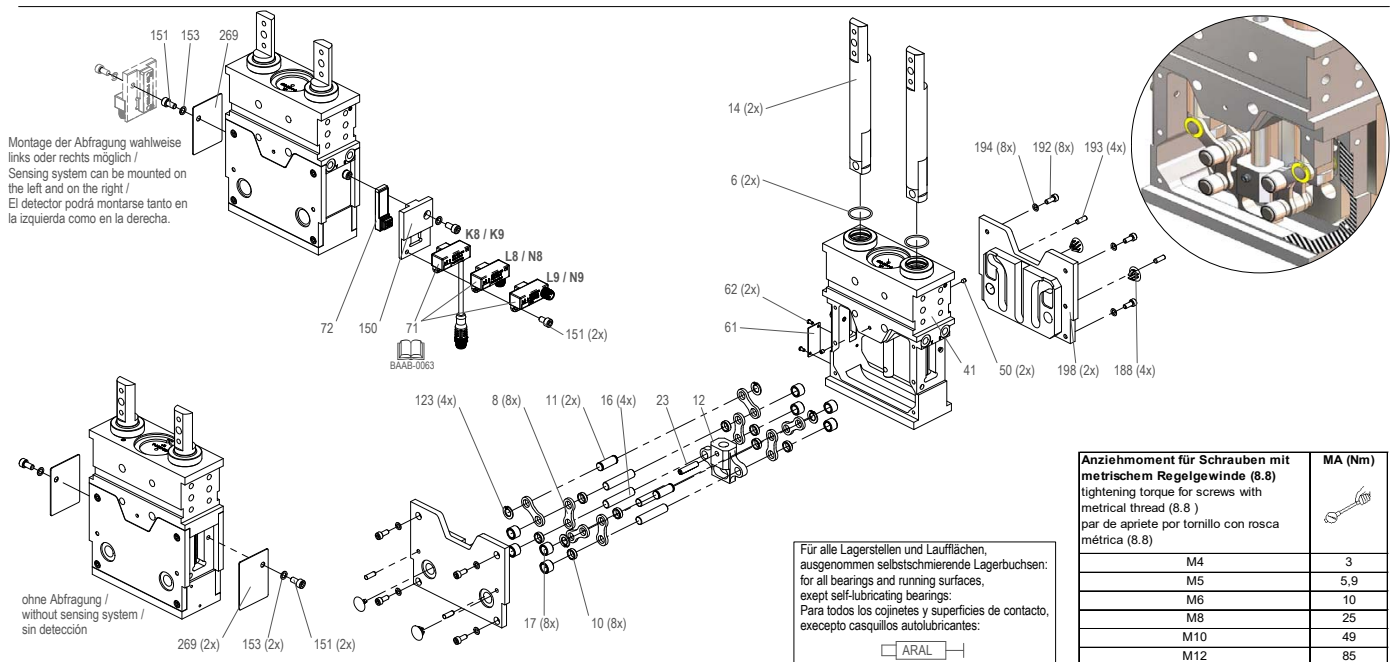
Abfragung
siehe Datenblatt



Handhebel
siehe Datenblatt



4 =
Hub 40



Anziehmoment für Schrauben mit metrischem Regelgewinde (8.8) tightening torque for screws with metrical thread (8.8) par de apriete por tornillo con rosca métrica (8.8)	MA (Nm)
M4	3
M5	5,9
M6	10
M8	25
M10	49
M12	85

Schmierfett / Lubricant / Lubricante:
ARAL-Langzeitfett H DIN-51502 KP2K-20
ARAL-long-time grease H DIN-51502 KP2K-20
ARAL-Grasa de larga duración H DIN-51502 KP2K-20

Loctite

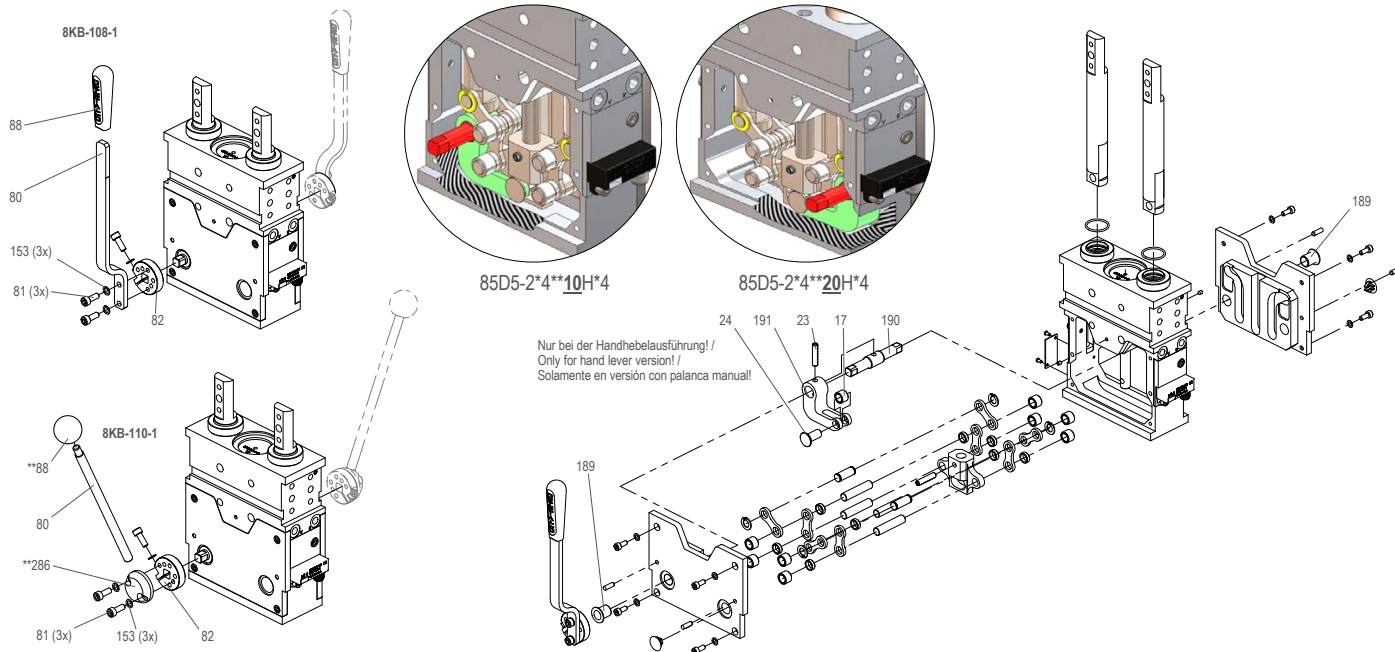
Montageanleitung
Assembly instructions
Instrucciones de montaje

siehe Ersatzteilliste
see spare parts list
véase lista de piezas de recambio

Anziehdrehmoment
tightening torque
par de apriete

Öffnen bei Druckluftausfall
open in case of pressure failure
abrir en caso de falta de presión

DESTACO 85D5-2 Doppelter Schubstangenspanner



Schmierfett / Lubricant / Lubricante:
ARAL-Langzeitfett H DIN-51502 KP2K-20
ARAL-long-time grease H DIN-51502 KP2K-20
ARAL-Grasa de larga duración H DIN-51502 KP2K-20

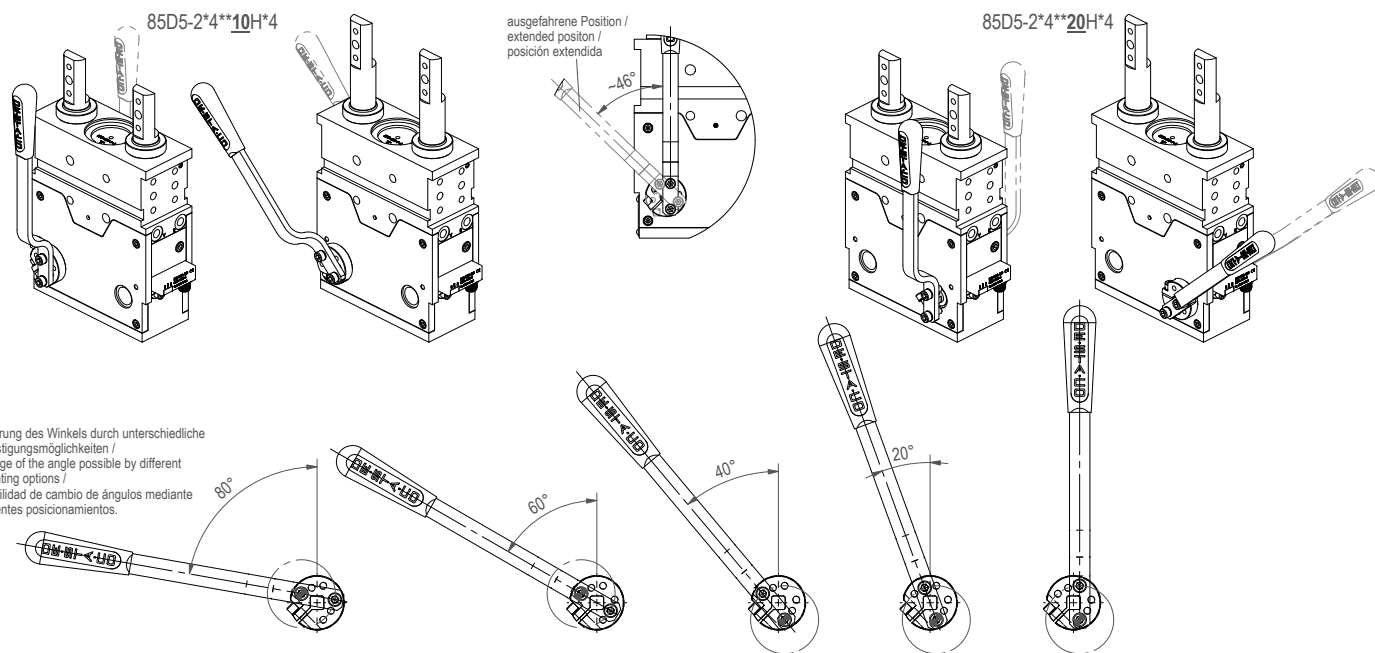
Loctite

Montageanleitung
Assembly instructions
Instrucciones de montaje

siehe Ersatzteilliste
see spare parts list
véase lista de piezas de recambio

Anziehdrehmoment
tightening torque
par de apriete

Öffnen bei Druckluftausfall
open in case of pressure failure
abrir en caso de falta de presión



Schmierfett / Lubricant / Lubricante:
ARAL-Langzeitfett H DIN-51502 KP2K-20
ARAL-long-time grease H DIN-51502 KP2K-20
ARAL-Grasa de larga duración H DIN-51502 KP2K-20

Loctite

Montageanleitung
Assembly instructions
Instrucciones de montaje

siehe Ersatzteilliste
see spare parts list
véase lista de piezas de recambio

Anziehdrehmoment
tightening torque
par de apriete

Öffnen bei Druckluftausfall
open in case of pressure failure
abrir en caso de falta de presión