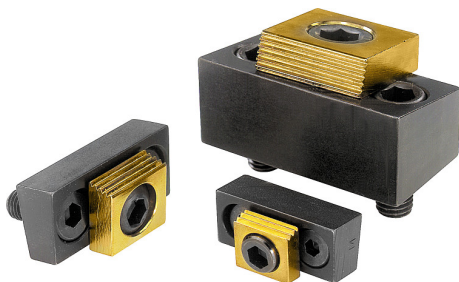
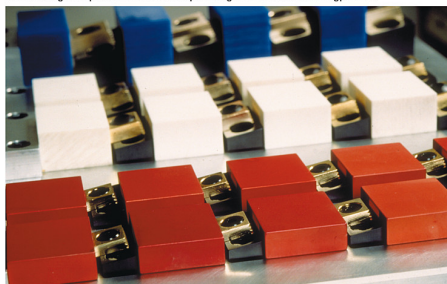


Artikelbeschreibung/Produktabbildungen



Anwendungsbeispiel einer Mehrfachspannung mit Kombi-Niederzugpratzen



Beschreibung

Werkstoff:

Stahl.

Ausführung:

Körper vergütet und brüniert.

Klemmscheibe einsatzgehärtet und vermessingt.

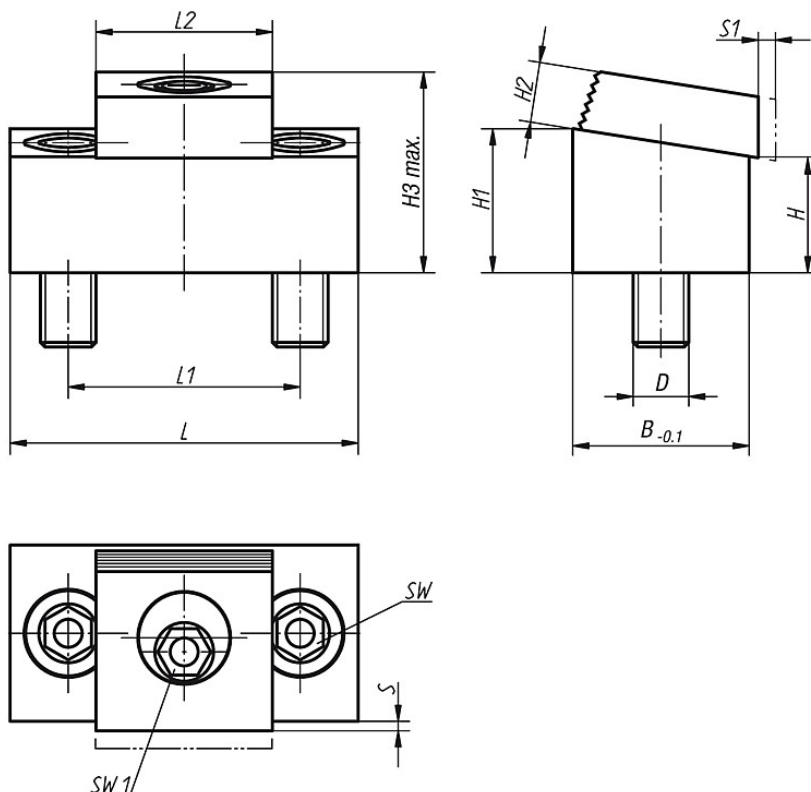
Hinweis:

Mit der Kombi-Niederzugpratze können platzsparende und kostengünstige Mehrfachspannungen erstellt werden.

Bei Mehrfachspannungen kann die Rückseite des Körpers als Anschlag genutzt werden.

Montage vorzugsweise in einer Nut mit $B + 0,05$ mm. Die Angriffshöhe der Klemmscheibe kann durch die Tiefe der Nut verändert werden.

Zeichnungen



Artikelübersicht

Bestellnummer	L	L1	L2	B	H	H1	H2	H3 max.	S	D	S1 (Spannweg)	SW	SW1	Spannkraft kN	Anziehdreh- moment max. Nm	Gewicht ca. kg
04521-08	43,2	25,4	19	19	12,7	15,7	6,4	21,4	1,5	M8	1,6	5	7	8,9	28	0,100
04521-10	54	33,5	25,4	25,4	11,4	15,4	9,7	24,5	1,8	M10	2	7	8	17,8	88	0,178
04521-12	75	50,8	38	38,1	25,5	31,5	13	43	2,05	M12	2,5	10	12	26,7	135	0,720