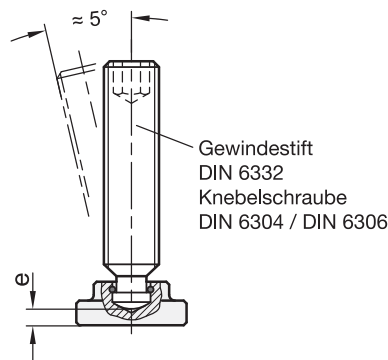
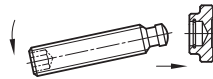


Anwendungsbeispiel



Montagehinweis



2 Form
S mit Sprengring

1

d ₁	d ₂ H12	d ₃	e ≈	h ₁	h ₂	passend für Gewindestift DIN 6332	
12	4,6	10	2,1	7	2,5	M 6	-
16	6,1	12	3	9	4	M 8	-
20	8,1	15	3,6	11	5	M 10	M 12
25	8,1	18	4,6	13	6	M 10	M 12
32	12,1	22	5,4	15	7	M 16	-
40	15,6	28	5,5	16	9	M 20	-

Ausführung

- Stahl einsatzgehärtet
- Sprengring Federstahldraht
- ISO-Passungen → Seite 1873
- RoHS

Zubehör

- Gewindestifte DIN 6332 → Seite 957
- Knebelschrauben DIN 6304 → Seite 486
- Knebelschrauben DIN 6306 → Seite 487

Hinweis

Druckstücke DIN 6311 werden in Verbindung mit Schrauben mit Druckzapfen (Gewindestifte DIN 6332, Knebelschrauben DIN 6304, DIN 6306) verwendet. Sie passen sich an unebene oder nicht parallele Flächen an und verhindern eine Übertragung der Drehbewegung der Schraube auf das Werkstück.

Zur einfacheren Montage wird das Druckstück so gehalten, dass der Sprengring im Einstich liegt und mit der offenen Seite nach unten zeigt. Dann wird die Schraube so weit wie möglich zur offenen Seite des Sprengringes geneigt und eingedrückt.

siehe auch...

- Druckstücke GN 6311.1 → Seite 959
- Fußteller GN 6311.3 → Seite 960
- Edelstahl-Fußteller GN 6311.5 → Neuheiten

Bestellbeispiel

DIN 6311-40-S

1 d₁

2 Form