

Artikelbeschreibung/Produktabbildungen



Beschreibung

Werkstoff:

Hülse und Feder aus Stahl.
Aufnahmescheibe Stahl, gehärtet und brüniert.

Ausführung:

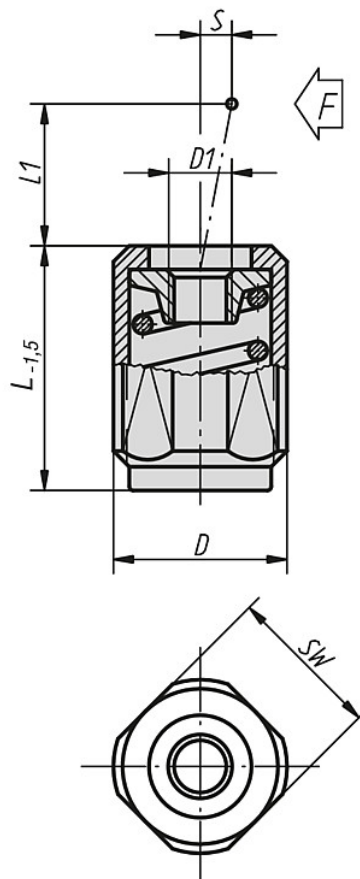
Hülse blau verzinkt.

Hinweis:

Je nach Anwendungsfall kann der Druckbolzen selber gefertigt und in die Gewindebohrung der Aufnahmescheibe eingeschraubt werden.
Bei Ausnutzung von Hub (S) und der zugehörigen Länge (L1) ist der entsprechende Seitendruck (F) erreichbar.
Die Form B ist zusätzlich mit einer Abdichtung gegen das Eindringen von Spänen und Schmutz ausgestattet.

Zeichnungen

Form A
ohne Abdichtung



Artikelübersicht

Bestellnummer	Form	L	L1	D	D1	±S	F ca. N	SW	K	Bestellnummer Montagewerkzeug
03336-1020X	A	11,5/19/26,5	4	M12	M4	1,6	20	10	2x60°	03334-06
03336-1050X	A	11,5/19/26,5	4	M12	M4	1,6	50	10	2x60°	03334-06
03336-1100X	A	11,5/19/26,5	4	M12	M4	1,6	100	10	2x60°	03334-06
03336-1040X	A	11,5/19/26,5	7,5	M12	M4	2	40	10	2x60°	03334-06
03336-1075X	A	11,5/19/26,5	7,5	M12	M4	2	75	10	2x60°	03334-06
03336-1150X	A	11,5/19/26,5	7,5	M12	M4	2	150	10	2x60°	03334-06
03336-1100X	A	18/31,5/45	11,5	M18x1,5	M6	3,2	100	16	2,5x60°	03334-10
03336-1200X	A	18/31,5/45	11,5	M18x1,5	M6	3,2	200	16	2,5x60°	03334-10
03336-1300X	A	18/31,5/45	11,5	M18x1,5	M6	3,2	300	16	2,5x60°	03334-10