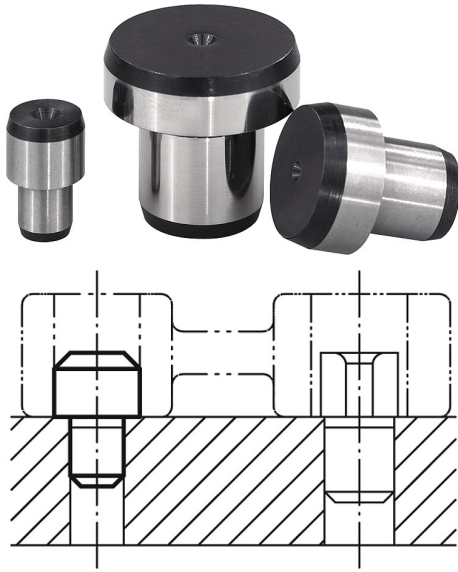


Artikelbeschreibung/Produktabbildungen



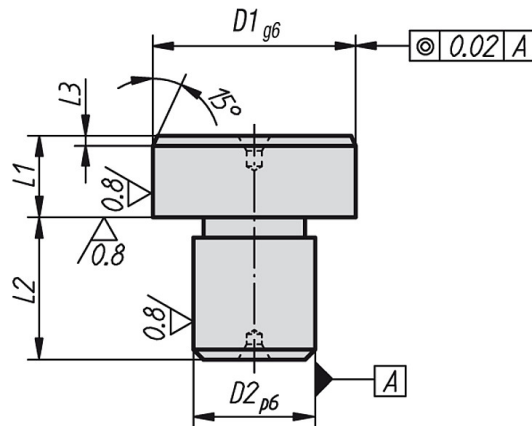
Beschreibung

Werkstoff:
Werkzeugstahl.

Ausführung:
gehärtet und geschliffen.

Hinweis:
Planseiten mit Zentrierung.

Zeichnungen



Artikelübersicht

Bestellnummer	Ausführung	D1	D2	L1	L2	L3	Gewicht ca. kg
K0352.05	D1 geschliffen	8	5	8	8	2	0,005
K0352.07	D1 geschliffen	10	7	8	8	2	0,010
K0352.08	D1 geschliffen	12	8	8	10	2	0,012
K0352.081	D1 geschliffen	14	8	8	10	3	0,015
K0352.09	D1 geschliffen	16	9	8	12	3	0,020
K0352.12	D1 geschliffen	18	12	8	12	3	0,028
K0352.121	D1 geschliffen	20	12	8	14	3	0,034
K0352.14	D1 geschliffen	22	14	8	14	3	0,038
K0352.16	D1 geschliffen	25	16	8	16	3	0,044

Artikelübersicht
