

## ART. M202

### BALLENGRIFF “EUROMODEL” DREHBAR MIT SCHRAUBE

**MATERIAL:**

verstärktes Polyamid.  
Öl und fettbeständig.

**OBERFLÄCHE:**

Satiniert.

**FARBEN:**

Schwarz (RAL 9011).

**MITTELSTOPFEN:**

(1) Polyamid grau (RAL 7035 cod. 13).

**ANDERE STOPFENFARBE:**

Orange (RAL 2004 cod. 02).

Blau (RAL 5015 cod. 07).

Gelb (RAL 1021 cod. 10).

Rot (RAL 3000 cod. 16).

Grün (RAL 6024 cod. 17).

Schwarz (RAL 9011 cod. 01).

**EINSATZ:**

(2) Gewindeschrauben aus verzinktem Stahl DIN 912/UNI 5931.

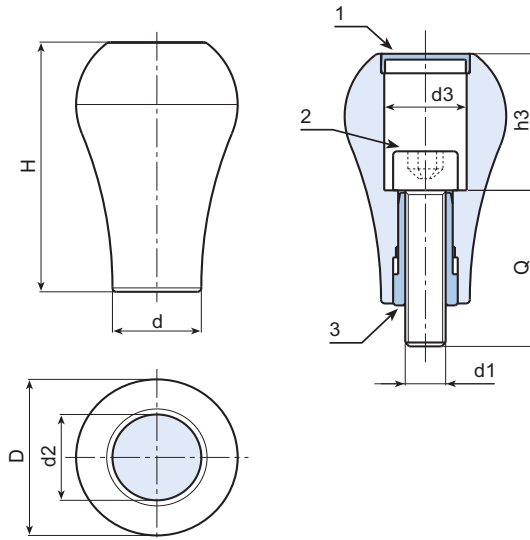
(3) Durchgehend gelochte adaptive Buchse aus verzinktem Stahl.

**ACHTUNG:** Der Griff wird nicht montiert, und mit einzeln verpackten Teilen geliefert.



**SONDERAUSFÜHRUNGEN:**

- Auf Anfrage und bei bestimmten Stückzahlen können die Einsätze aus anderem Material geliefert werden.
- Auf Anfrage und bei bestimmten Stückzahlen können die Einsätze in den gewünschten Längen geliefert werden.
- Auf Anfrage und bei bestimmten Stückzahlen können die Farben gemäß Tabelle auf Seite 29 geliefert werden.



Art.	H	D	d	d2	d3	h3	d1	Q	Gewicht (gr)
M20264.TM08X1101	64	40	22,5	22	20,5	34,5	M08	40	90
M20264.TM10X1101	64	40	22,5	22	20,5	34,5	M10	40	95

