

Artikelbeschreibung/Produktabbildungen



Beschreibung

Werkstoff:

Körper Vergütungsstahl, Kugel Kugellagerstahl 1.3505.

Ausführung:

Körper vergütet, Kugel gehärtet (50 - 55 HRC).

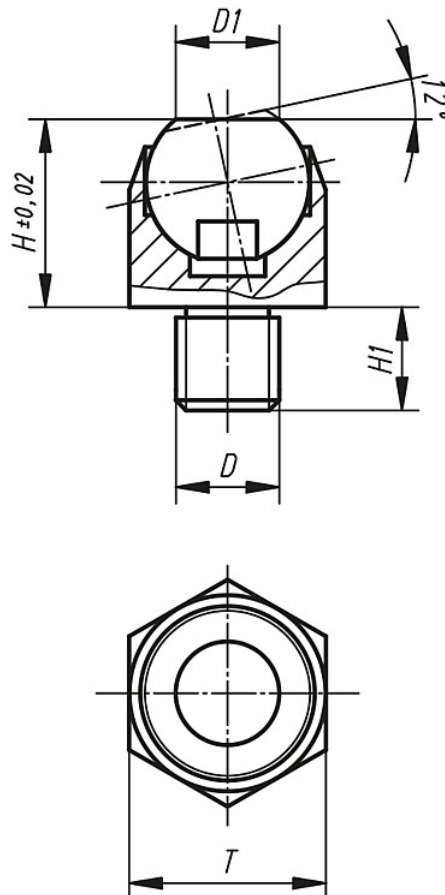
Hinweis:

Die Pendelauflagen dienen als Anschläge, Auflagen und Druckstücke im Vorrichtungsbau.

Kugel gegen Verdrehen gesichert.

Zeichnungen

Form C
mit Außengewinde
Kugel abgeflacht, plan



Artikelübersicht

Bestellnummer	Form	D	D1	H	H1	Kugel-Ø	T	Belastbarkeit max. kN (nur bei statischer Belastung)	Gewicht ca. kg
K0302.106	C	M6	6,7	13	7	10	13	10	0,015
K0302.108	C	M8	6,7	13	8	10	13	10	0,020
K0302.110	C	M10	10	18	10	16	19	25	0,035
K0302.112	C	M12	10	18	12	16	19	25	0,045
K0302.116	C	M16	20	27	16	24	30	90	0,160
K0302.120	C	M20	20	27	20	24	30	90	0,180