

Artikelbeschreibung/Produktabbildungen



Beschreibung

Werkstoff, Ausführung:

Metallteile Stahl verzinkt, Festigkeit 5.6.

Elastomer Naturkautschuk, Härte mittel, 57° Shore A.

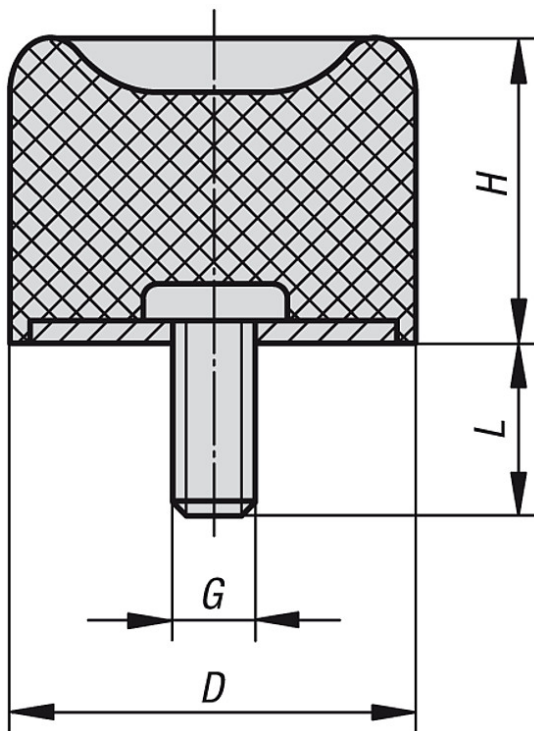
Hinweis:

Die Gummi-Metall-Puffer finden unter anderem Verwendung bei der Lagerung von Aggregaten und als Stoßanschlag zur Begrenzung des Federweges bei bewegten Massen.

Temperaturbereich:

-30 °C bis +80 °C.

Zeichnungen



Artikelübersicht

Bestellnummer	D	H	G	L	Gewicht ca. g
26107-01501457	15	14	M4	13	5
26107-02501857	25	18	M6	18	20
26107-03002857	30	28,5	M8	23	41
26107-04002857	40	28	M8	23	60
26107-05002857	50	28	M10	28	100
26107-07003057	70	43	M10	28	300
26107-07503757	75	37	M12	37	270

Artikelübersicht

Bestellnummer	D	H	G	L	Gewicht ca. g
26107-10005057	100	50	M16	42	623