

Artikelbeschreibung/Produktabbildungen



**Beschreibung**

**Werkstoff:**

Stahl.

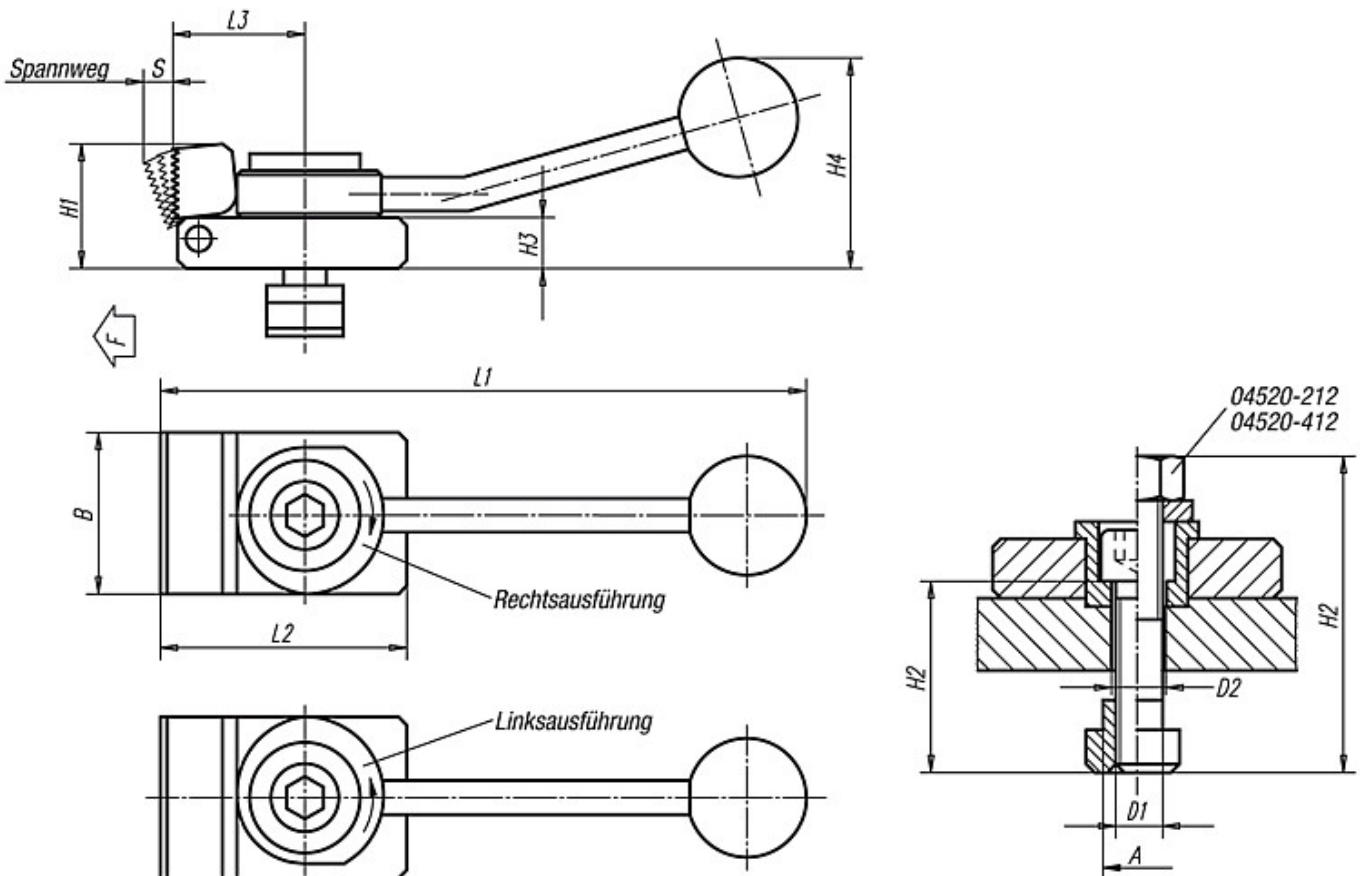
**Ausführung:**

einsatzgehärtet, brüniert und geschliffen.

**Hinweis:**

Der Niederzugspanner ist ein Schnellspannelement, mit dem Werkstücke durch den Schwenkbacken über den Spiralexzenter gleichzeitig an die Festanschläge und auf eine Auflage gedrückt werden. Durch seine flache Bauweise ermöglicht er die ganzflächige Bearbeitung von Werkstücken, ohne dass Spanner umgesetzt werden müssen. Die Spannbacke wird beim Entspannen durch Federkraft zurückgenommen. Mit der Auflageleiste 04512 lassen sich die Niederzugspanner auch quer zur T-Nut in die gewünschte Position bringen.

Zeichnungen



## Artikelübersicht

Bestellnummer	Bestellnummer	Nutenmaß A	D1	D2	L1	L2	L3	B	H1	H2	H3	H4	S	F max. kN	Gewicht ca. kg
Linksausführung	Rechtsausführung														
<b>04520-110X1</b>	<b>04520-310X1</b>	10	M8	8,4	132	50	32	32	20	30	8	40	3	3,5	0,220
<b>04520-112X1</b>	<b>04520-312X1</b>	12	M8	8,4	132	50	32	32	20	30	8	40	3	3,5	0,220
<b>04520-212X1</b>	<b>04520-412X1</b>	12	M12	12,5	190	72	40	48	38	60	16	62	4	7	0,860
<b>04520-114X1</b>	<b>04520-314X1</b>	14	M8	8,4	132	50	32	32	20	30	8	40	3	3,5	0,220
<b>04520-214X1</b>	<b>04520-414X1</b>	14	M12	12,5	190	72	40	48	38	40	16	62	4	7	0,870
<b>04520-216X1</b>	<b>04520-416X1</b>	16	M12	12,5	190	72	40	48	38	40	16	62	4	7	0,890
<b>04520-218X1</b>	<b>04520-418X1</b>	18	M12	12,5	190	72	40	48	38	40	16	62	4	7	0,910